



中华人民共和国国家标准

GB 18564.2—2008
部分代替 GB 18564—2001

道路运输液体危险货物罐式车辆 第2部分：非金属常压罐体技术要求

Road tanker for dangerous liquid goods transportation—
Part 2: Technical requirements of atmospheric pressure non-metal tank

2008-12-11 发布

2009-07-01 实施

中华人民共和国国家质量监督检验检疫总局
中国国家标准化管理委员会 发布

目 次

| | |
|--|----|
| 前言 | Ⅲ |
| 1 范围 | 1 |
| 2 规范性引用文件 | 1 |
| 3 术语和定义 | 2 |
| 4 总论 | 3 |
| 5 材料 | 4 |
| 6 设计 | 6 |
| 7 制造 | 13 |
| 8 试验方法 | 17 |
| 9 检验规则 | 18 |
| 10 涂装与标志标识 | 18 |
| 11 贮存和运输 | 19 |
| 12 出厂文件 | 19 |
| 13 定期检验 | 19 |
| 附录 A (资料性附录) 非金属罐体适用的常见液体危险货物介质 | 21 |
| 附录 B (资料性附录) 常见液体危险货物介质与罐体材料的相容性 | 22 |
| 附录 C (资料性附录) 玻璃纤维增强塑料罐体粘接工艺评定 | 23 |
| 附录 D (资料性附录) 塑料焊接罐体焊接工艺评定 | 25 |
| 附录 E (资料性附录) 射线、超声与渗透检测验收规范 | 28 |

前 言

本部分的全部技术内容为强制性。

GB 18564《道路运输液体危险货物罐式车辆》分为2个部分：

- 第1部分：金属常压罐体技术要求；
- 第2部分：非金属常压罐体技术要求。

本部分为GB 18564《道路运输液体危险货物罐式车辆》的第2部分。

本部分代替GB 18564—2001《汽车运输液体危险货物常压容器(罐体)通用技术条件》的非金属罐体部分。

本部分与GB 18564—2001相比较,主要变化如下：

- 标准名称由“汽车运输液体危险货物常压容器(罐体)通用技术条件”改为“道路运输液体危险货物罐式车辆 第2部分：非金属常压罐体技术要求”；
- 工作压力上限由“0.072 MPa”修改为“小于0.1 MPa”；
- 增加了术语和定义一章；
- 增加了材料一章,规定了罐体用玻璃纤维增强塑料及塑料材料的技术要求；
- 增加了设计一章,规定了罐体载荷、设计参数的确定和结构等设计要求；
- 制造一章中,增加了罐体成型及偏差的要求；
- 修改了原出厂检验要求；
- 增加了罐体定期检验一章,规定了基本的检验项目和内容；
- 增加了附录A“非金属罐体适用的常见液体危险货物介质”、附录C“玻璃纤维增强塑料罐体粘接工艺评定”、附录D“塑料焊接罐体焊接工艺评定”和附录E“射线、超声与渗透检测验收规范”；
- 原附录A“液体危险货物与罐体材质的相容性”改为附录B“常见液体危险货物介质与罐体材料的相容性”；
- 取消了原附录B“危险货物常压罐体年检结果登记表”(提示的附录)。

本部分的附录A、附录B、附录C、附录D、附录E为资料性附录。

本部分由全国锅炉压力容器标准化技术委员会(SAC/TC 262)提出并归口。

本部分由全国锅炉压力容器标准化技术委员会移动式压力容器分技术委员会(SAC/TC 262/SC4)组织起草。

本部分起草单位：杭州萧山南方化工设备厂、同济大学航空航天与力学学院、上海市气体工业协会、无锡市海溪防腐设备厂、上海化工装备有限公司、吴华中意玻璃钢有限公司、上海沪光客车厂、上海特种设备监督检验技术研究院、上海市化工物品汽车运输公司、扬州中集通华专用车股份有限公司、广东东莞永强汽车制造有限公司。

本部分主要起草人：周仕刚、倪永泉、许子平、陈晓宇、周伟明、寿比南、王为国、付新兰、吴刚、魏勇彪、夏秋春、张希成、孙家星、丁建勋、王虎群、刘洪庆、沈碧霞。

本部分所代替标准的历次版本发布情况为：

- GB 18564—2001。

道路运输液体危险货物罐式车辆

第2部分：非金属常压罐体技术要求

1 范围

1.1 本部分规定了道路运输液体危险货物罐式车辆非金属常压罐体(以下简称罐体)的设计、制造、试验方法、出厂检验、涂装与标记标识以及定期检验项目的技术要求。

1.2 本部分适用于装运介质为液体危险货物,工作压力小于0.1 MPa,罐体材料为聚乙烯塑料、聚氯乙烯塑料、聚丙烯塑料、玻璃纤维增强塑料等,且与定型汽车底盘或半挂车车架为永久性连接的非金属罐体。

1.3 本部分罐体用非金属材料允许的使用温度范围应符合下列要求:

- a) 聚氯乙烯、聚丙烯塑料: $-10\text{ }^{\circ}\text{C}\sim 50\text{ }^{\circ}\text{C}$;
- b) 聚乙烯塑料、玻璃纤维增强塑料: $-20\text{ }^{\circ}\text{C}\sim 50\text{ }^{\circ}\text{C}$ 。

任何情况下,罐体元件的表面温度不应超过材料的允许使用温度范围。

1.4 本部分适用于附录A中的介质。对超出附录A范围以外的液体危险货物,其罐体设计可参照本部分执行,但需经国家主管机构认可的单位进行技术评审。

1.5 本部分不适用于金属材料的罐体、真空绝热结构的罐体、有特殊要求军事装备用的罐体、容积大于 20 m^3 的罐体,以及装运易燃、易爆或毒性程度为极度或高度危害类介质的罐体。

1.6 对不能采用本部分进行设计的罐体,允许采用以下方法设计,但需经国家主管机构认可的单位评定、认可:

- a) 包括有限元法在内的应力分析;
- b) 验证性实验分析(如实验应力分析、验证性液压试验);
- c) 用可比的已投入使用的结构进行对比经验设计。

2 规范性引用文件

下列文件中的条款,通过GB 18564的本部分的引用而成为本部分的条款。凡是注日期的引用文件,其随后所有的修改单(不包括勘误的内容)或修订版均不适用于本部分。然而,鼓励根据本部分达成协议的各方研究是否可使用这些文件的最新版本。凡是不注日期的引用文件,其最新版本适用于本部分。

GB/T 1033—1986 塑料密度和相对密度试验方法

GB/T 1040.2—2006 塑料 拉伸性能的测定 第2部分:模塑和挤塑塑料的试验条件(ISO 527-2:1993, IDT)

GB/T 1043—1993 硬质塑料简支梁冲击试验方法(neq ISO 179:1982)

GB/T 1447—2005 纤维增强塑料拉伸性能试验方法(ISO 527-4:1997, Test condition for isotropic and orthotropic fiber-reinforced plastics composites, NEQ)

GB 1589 道路车辆外廓尺寸、轴荷及质量限值

GB/T 1633—2000 热塑性塑料维卡软化温度(VST)的测定(idt ISO 306:1994)

GB/T 1634.1—2004 塑料 负荷变形温度的测定 第1部分:通用试验方法(ISO 75-1:2003, IDT)

GB/T 2035—1996 塑料术语及其定义

- GB/T 2568—1995 树脂浇铸体拉伸性能试验方法
GB/T 3682—2000 热塑性塑料熔体质量流动速率和熔体体积流动速率的测定 (idt ISO 1133:1997)
GB/T 3730.1—2001 汽车和挂车类型的术语和定义
GB/T 3730.2—1996 道路车辆 质量 词汇和代码 (idt ISO 1176:1990)
GB/T 3961—1993 纤维增强塑料术语
GB/T 4454—1996 硬质聚氯乙烯层压板材
GB 6944—2005 危险货物分类和品名编号
GB 7258 机动车运行安全技术条件
GB/T 8237—2005 纤维增强塑料用液体不饱和聚酯树脂
GB/T 9445—2005 无损检测 人员资格鉴定与认证 (ISO 9712:1999, IDT)
GB 9969.1—1998 工业产品使用说明书 总则
GB 12268—2005 危险货物物品名表
GB 13392—2005 道路运输危险货物车辆标志
GB/T 13657—1992 双酚-A型环氧树脂
GB 16735—2004 道路车辆 车辆识别代号 (VIN)
GB/T 18369—2008 玻璃纤维无捻粗纱
GB/T 18411—2001 道路车辆 产品标牌
GB 18564.1 道路运输液体危险货物罐式车辆 第1部分:金属常压罐体技术要求
JB/T 4730.1 承压设备无损检测 第1部分:通用要求
JB/T 4730.2 承压设备无损检测 第2部分:射线检测
JB/T 4730.3 承压设备无损检测 第3部分:超声检测
JB/T 4730.5 承压设备无损检测 第5部分:渗透检测
GA 406—2002 车身反光标识
HG/T 20640—1997 塑料设备
HG 20660—2000 压力容器化学介质毒性危害和爆炸危险程度分类
HG/T 20696—1999 玻璃钢化工设备设计规定

3 术语和定义

GB/T 2035、GB/T 3730.1、GB/T 3730.2、GB/T 3961 及 GB 18564.1 确立的以及下列术语和定义适用于本部分。

3.1

工作压力 operating pressure

系指在正常工作情况下,罐体顶部可能达到的最高压力。

3.2

设计压力 design pressure

系指设定的罐体顶部的最高压力,与相应的设计温度一起作为罐体的设计载荷条件,其值不低于工作压力。

3.3

设计温度 design temperature

系指在正常工作情况下,设定的非金属元件的温度(沿非金属元件截面的温度平均值)。设计温度与设计压力一起作为设计载荷条件。

3.4

计算厚度 **calculated thickness**

系指按本部分第6章公式计算得到的厚度。需要时,尚应计入其他载荷所需厚度。

3.5

设计厚度 **design thickness**

系指计算厚度与腐蚀裕量之和或最小厚度与腐蚀裕量之和两者中的较大值。

3.6

名义厚度 **nominal thickness**

系指设计厚度圆整至材料标准规格的厚度,即设计图样上标注的厚度。

3.7

安全附件 **safety attachments**

系指安装于罐体上的通气装置、紧急切断装置、液位测量装置等能起安全保护作用的附件的总称。

3.8

旋转模塑,滚塑 **rotational moulding**

系指将塑料粉末加入模具中,然后加热模具并使之沿两相互垂直的轴连续旋转,模具内塑料粉末在离心力、重力和热量的作用下逐渐均匀地涂布、熔融黏附于模具内表面上,形成所需要的形状。然后冷却模具,脱模得到罐体的一种塑料加工工艺。

4 总论

4.1 总则

4.1.1 除应符合本部分的规定外,罐体的设计、制造、试验方法、出厂检验、涂装与标志标识及定期检验项目等安全技术要求还应符合国家有关法律、法规和规章的规定。

4.1.2 设计、制造单位应按国家有关规定取得相应资质后,方可进行罐体的设计和制造。

4.1.3 配装符合本部分要求的罐体的罐车应符合 GB 7258 的有关规定。

4.2 职责

4.2.1 设计单位

4.2.1.1 设计单位应对设计文件的正确性和完整性负责。

4.2.1.2 罐体的设计文件至少应包括下列内容:

- a) 设计计算书(包括罐体强度计算、罐体容积计算、支座局部应力计算等);
- b) 设计图样(包括总图、罐体图、管路图等);
- c) 设计说明书;
- d) 使用说明书。

4.2.1.3 设计总图至少应注明下列内容:

- a) 产品名称、型号;
- b) 底盘型号、发动机功率、满载总质量、整备质量、轴载质量、最大允许充装质量、罐车外廓尺寸、罐体尺寸、罐体设计总容积、有效容积及分仓容积等主要技术特性参数;
- c) 罐体设计压力、设计温度、充装介质及危险特性、焊接接头系数、腐蚀裕量和单位容积充装量等主要设计参数;
- d) 罐体安全附件的规格和性能要求;
- e) 罐体气密性试验要求;
- f) 罐车产品铭牌的位置。

4.2.1.4 罐体图至少应注明下列内容:

- a) 产品名称;

- b) 设计压力、设计温度、充装介质及危险特性、焊接接头系数、腐蚀裕量和单位容积充装量等设计参数；
- c) 罐体主体材料牌号、规格及要求；
- d) 几何尺寸、设计总容积及分仓容积；
- e) 封头和筒体设计厚度；
- f) 制造要求；
- g) 热处理要求；
- h) 无损检测要求；
- i) 防腐蚀处理要求；
- j) 耐压试验要求。

4.2.2 制造单位

4.2.2.1 制造单位应按经规定程序批准的设计图样进行制造，如需对原设计进行修改，应取得原设计单位同意修改的书面证明文件，且对改动部位作详细记录。

4.2.2.2 制造单位在制造过程中和完工后，应按本部分和设计图样的规定对罐体(车)进行各项检验、检测和试验，出具检验、检测和试验报告，并对报告的正确性和完整性负责。

4.2.2.3 制造单位至少应保存下列文件备查，且保存期一般不应少于7年。

- a) 制造工艺图或制造工艺卡；
- b) 材料证明文件及材料表；
- c) 焊接和热处理工艺记录；
- d) 安全附件的检验记录；
- e) 标准中规定制造厂应检验项目的检验记录；
- f) 射线检测底片和报告、其他无损检测报告；
- g) 制造过程中及完工后的检验、检测和试验报告；
- h) 设计图和竣工图(至少包括总图、罐体图和管路图等)；
- i) 产品使用说明书；
- j) 产品质量证明书。

5 材料

5.1 一般要求

5.1.1 罐体用材料(包括衬里材料)应当具有良好的耐腐蚀性能、力学性能及相应的工艺性能，并能满足罐体的制造、检验及安全使用等基本要求。

5.1.2 罐体及罐体用管材、焊材等材料应符合相应国家标准或行业标准的规定，并应有相应的质量证明文件。

5.1.3 罐体用材料应与罐内装运介质相容，与介质接触的罐体材料(包括衬里材料)不应与装运介质发生化学反应，从而避免降低材料强度或污染装运的介质，且满足罐车在使用中所遇到的各种工作和环境条件。

5.1.4 装运附录A中介质的罐体，其材料可参考附录B选用。

5.1.5 罐体用材料均应进行进厂资料验收和检验，并应达到本章规定的技术要求。

5.1.6 罐体用材料有以下情况之一的，应当进行复验：

- a) 设计图样要求的；
- b) 用户要求的；
- c) 材料质量证明书中有缺项的；
- d) 焊接罐体用塑料板材存放时间超过两年或存放时间不清的；

e) 制造单位不能确定材料真实性或对材料的性能和成分有怀疑的。

5.2 滚塑罐体用材料

5.2.1 当罐体采用滚塑工艺制造时,罐体用聚乙烯的材料性能应满足表1的要求。

5.2.2 罐体用聚乙烯树脂粉末颗粒应在30目~100目之间,小于30目的不超过1%,大于100目的不超过15%。

5.3 焊接罐体用板材

5.3.1 硬聚氯乙烯板材

硬聚氯乙烯板材应符合GB/T 4454—1996中工业用—A类的规定。

5.3.2 聚丙烯板材

聚丙烯板材的材料性能应满足表2的要求。

表1 罐体用聚乙烯的材料性能

| 项 目 | 指标值 | 试验方法 |
|-------------------------|--------|-------------|
| 密度 g/cm ³ | ≥0.934 | GB/T 1033 |
| 熔体流动速率 g/10 min | 4±3 | GB/T 3682 |
| 拉伸屈服应力 MPa | ≥15 | GB/T 1040.2 |
| 屈服拉伸应变 % | ≥25 | |
| 断裂拉伸应变 % | ≥200 | |
| 维卡软化温度 ℃ | ≥80 | GB/T 1633 |

表2 聚丙烯板材的材料性能

| 项 目 | 指标值 | 试验方法 |
|----------------------------------|--------|-------------|
| 密度 g/c m ³ | ≥0.934 | GB/T 1033 |
| 拉伸屈服应力 MPa | ≥25 | GB/T 1040.2 |
| 屈服拉伸应变 % | ≥8 | |
| 拉伸弹性模量 MPa | ≥1 100 | |
| 缺口试样简支梁冲击强度 kJ/m ² | ≥15 | GB/T 1043 |
| 维卡软化温度 ℃ | ≥80 | GB/T 1633 |

5.4 玻璃纤维增强塑料罐体用材料

5.4.1 增强材料

5.4.1.1 增强材料应采用无碱玻璃纤维及其织物。无碱无捻玻璃纤维纱应符合GB/T 18369的规定;无碱玻璃纤维织物应符合相应国家标准或行业标准的规定。

5.4.1.2 有特殊要求的,可采用其他材质的增强材料作为内衬层用增强材料。

5.4.2 热固性树脂

5.4.2.1 热固性树脂应符合下列要求:

- a) 不饱和聚酯树脂应符合GB/T 8237的规定;
- b) 环氧树脂应符合GB/T 13657的规定;
- c) 乙烯基酯树脂和酚醛树脂等其他树脂应符合相应国家标准或行业标准的规定。

5.4.2.2 内衬层树脂可采用间苯型不饱和聚酯树脂、乙烯基酯树脂、双酚-A型树脂等性能与装运介质相容的树脂。

5.4.2.3 不饱和树脂的力学性能应满足表3或表4的要求。

表 3 内衬层树脂的力学性能要求

| 项 目 | | 指标值 | 试验方法 |
|--------|-----|--------|-----------|
| 拉伸强度 | MPa | ≥60 | GB/T 2568 |
| 拉伸弹性模量 | MPa | ≥2 500 | |
| 破坏伸长率 | % | ≥3.5 | |

表 4 结构层树脂的力学性能要求

| 项 目 | | 指标值 | 试验方法 |
|--------|-----|--------|-----------------|
| 拉伸强度 | MPa | ≥60 | GB/T 2568 |
| 拉伸弹性模量 | MPa | ≥3 000 | |
| 破坏伸长率 | % | ≥2.5 | |
| 热变形温度 | ℃ | ≥70 | GB/T 1634.1(A法) |

5.4.3 玻璃纤维增强塑料罐体材料的力学性能

玻璃纤维增强塑料罐体结构层材料的力学性能应满足表 5 或表 6 的要求。

表 5 筒体结构层材料的力学性能

| 层板方向 | 拉伸强度 MPa | 试验方法 |
|------|-------------|-----------|
| 环向 | ≥120 | GB/T 1447 |
| 轴向 | ≥60 | |

表 6 封头结构层材料的力学性能

| 层板厚度 mm | 拉伸强度 MPa | 试验方法 |
|------------|-------------|-----------|
| <5.0 | ≥60 | GB/T 1447 |
| 5.0~6.5 | ≥83 | |
| 6.5~10.0 | ≥93 | |
| >10.0 | ≥108 | |

5.5 罐体采用国外材料时,应满足下列要求:

- 应选用国外有关标准或规范允许使用的,且国外已有使用实例的材料,其使用范围应符合材料生产国相应标准或规范的规定,并有该材料的质量证明书;
- 制造单位首次使用前,应按相关标准或规范对材料的化学成分、力学性能进行复验,满足使用要求后,才能投料制造;
- 技术要求应不低于本部分及国内相应材料的技术指标;当不符合要求时,应通过国家主管机构认可的单位进行技术评审。

5.6 罐体采用新研制的材料时,材料的研制生产单位应将试验验证材料和第三方的检测报告提交国家主管机构认可的单位进行技术评审,通过后方可用于罐体的设计和制造。

6 设计

6.1 基本要求

6.1.1 应选用国家主管部门批准的定型底盘,定型底盘应符合相应国家标准、行业标准的规定,且必要的技术资料和产品合格证等质量证明文件。

6.1.2 罐体(车)用外购件应符合有关国家标准、行业标准的规定,并有供应商提供的产品合格证明,装配时应选用经检验合格的零部件。

6.1.3 车辆的轴荷和质量参数应符合 GB 1589 的规定。

6.1.4 车辆的结构安全要求应符合 GB 7258 的规定。

6.1.5 车辆驾驶室内应配备一个干粉灭火器,在车辆两侧应配备与装运介质性能相适应的灭火器或有效的灭火装置各一个。灭火器或灭火装置应固定牢靠、取用方便。

6.2 罐体设计

6.2.1 一般规定

6.2.1.1 罐体的横截面一般采用圆形。

6.2.1.2 封头采用凹面受压的标准椭圆形或碟形,碟形封头球面部分的内半径应不大于封头的内直径,转角内半径应不小于封头内直径的 10%,且不小于封头名义厚度的 3 倍。

6.2.1.3 罐体的设计压力应不小于最高工作压力。

6.2.1.4 罐体的计算压力除应考虑罐体所装运介质的工作压力外,还应考虑罐体在正常的运输和装卸时所产生的静态、动态和热负荷等最大综合载荷。

6.2.1.5 塑料焊接罐体的对接焊接接头应采用双面焊或相当于双面焊的全焊透结构,封头与筒体的连接应采用全焊透对接结构。

6.2.2 罐壁结构要求

6.2.2.1 塑料制罐体的罐壁应是同种材料。

6.2.2.2 玻璃纤维增强塑料制罐体的罐壁应是层合结构,且符合以下规定:

- a) 从内到外依次为内表面层、次内层、强度层和外表面层 4 层组成,其中内表面层和次内层总称为内衬层;
- b) 内表面层厚度为 0.25 mm~0.5 mm,次内层厚度不小于 2 mm,内衬层总厚度不小于 2.5 mm;
- c) 强度层厚度由设计计算确定;
- d) 外表面层厚度为 0.2 mm~0.5 mm;
- e) 内表面层由玻璃纤维表面毡和热固性树脂制成,其树脂质量含量为 80%~90%;
- f) 次内层由切断的玻璃纤维原丝或其织物和热固性树脂制成,其树脂质量含量为 68%~78%;
- g) 强度层由玻璃纤维及其织物和热固性树脂制成,其树脂质量含量为 25%~50%;
- h) 外表面层由玻璃纤维表面毡和热固性树脂制成,其树脂质量含量应不低于 70%;
- i) 罐壁中的内衬层也可以采用热塑性塑料板材制成,其厚度应在 2.5 mm~4.0 mm 之间。

6.2.3 载荷

6.2.3.1 罐体的设计应考虑下列载荷:

- a) 内压、外压或最大压差;
- b) 装载量达到最大装运质量时的液柱静压力;
- c) 运输时的惯性力;
- d) 支座与罐体连接部位或支承部位的作用力;
- e) 连接管道和其他部件的作用力;
- f) 罐体自重及正常工作条件下或试验条件下装运介质的重力载荷;
- g) 附件及管道、平台等的重力载荷;
- h) 温度梯度或热膨胀量不同引起的作用力;
- i) 冲击力,如由流体冲击引起的作用力等。

6.2.3.2 设计时,罐体在运输工况中所承受的静态力按下列原则确定:

- a) 运动方向:最大充装质量的两倍乘以重力加速度;

- b) 与运动方向垂直的水平方向:最大充装质量乘以重力加速度;
- c) 垂直向上:最大充装质量乘以重力加速度;
- d) 垂直向下:最大充装质量(包括重力在内的总载荷)的两倍乘以重力加速度。

注:上述载荷施加于罐体的形心,且不造成罐内气相空间压力的升高。

6.2.4 设计压力和计算压力

6.2.4.1 设计压力应不小于下列压力的较高值:

- a) 设计温度时介质的饱和蒸气压;
- b) 运输工况中有惰性气体(如氮气等)封罐保护时,封罐压力与设计温度时介质饱和蒸气压之和;
- c) 充装、卸料时的最大工作压力。

6.2.4.2 计算压力应不小于下列压力的较高值:

- a) 设计温度时介质饱和蒸气压与封罐压力,以及由于 6.2.3.2 所列静态力而产生的等效压力之和,等效压力应不小于 0.035 MPa;
- b) 重力卸料的,罐体底部装运介质最大充装质量时的两倍静态压力或两倍静态水压力的较大值;
- c) 压力充装或压力卸料的,充装压力或卸料压力较大值的 1.3 倍。

6.2.5 外压校核

罐体外压稳定性校核压力至少应高出罐体内压力 0.04 MPa。

6.2.6 设计温度

罐体的设计温度应按下列要求确定:

- a) 罐体结构为裸式或带遮阳罩的,其设计温度为 50 ℃;
- b) 罐体结构有保温层的,设计温度应不小于非金属元件可能达到的最高温度,对于 0 ℃ 以下的情况,设计温度应不大于非金属元件可能达到的最低温度;
- c) 罐体设计温度的确定应考虑环境温度的影响。

6.2.7 许用应力

6.2.7.1 塑料板材不同温度下的许用应力按表 7 选取。

表 7 塑料板材许用应力

| 塑料板材种类 | 在下列温度下的许用应力 MPa | | | | | |
|--------|--------------------|------|------|------|------|------|
| | ≤23 ℃ | 30 ℃ | 35 ℃ | 40 ℃ | 45 ℃ | 50 ℃ |
| 聚乙烯 | 2.14 | 2.13 | 2.12 | 1.96 | 1.81 | 1.66 |
| 聚氯乙烯 | 7.01 | 6.99 | 6.95 | 6.44 | 5.93 | 5.45 |
| 聚丙烯 | 3.51 | 3.49 | 3.48 | 3.22 | 2.97 | 2.73 |

注:中间温度的许用应力,可按本表的数值用内插法求得。

6.2.7.2 塑料管材不同温度下的许用应力按 HG/T 20640 的规定选取。

6.2.7.3 玻璃纤维增强塑料许用应力

应分别根据罐体环向、轴向和封头的拉伸性能取下列 a) 和 b) 规定的较小值,对应作为玻璃纤维增强塑料罐体环向 $[\sigma_\theta]$ 、轴向 $[\sigma_x]$ 和封头的许用应力 $[\sigma]$:

- a) $0.001E_0$;
 E_0 ——玻璃纤维增强塑料板的环向拉伸弹性模量,单位为兆帕(MPa)。
- b) $0.1[\sigma_0]$;
 $[\sigma_0]$ ——为玻璃纤维增强塑料板的环向拉伸强度,单位为兆帕(MPa)。

6.2.7.4 封头铺层设计应确定两个方向拉伸强度有明显差异时,应分别确定两个方向的强度和许用应力,且分别确定计算厚度。

6.2.8 焊接接头系数

塑料焊接罐体的焊接接头系数 ϕ 应根据焊接接头型式确定:

- a) 双面焊对接接头, $\phi=0.5$;
- b) 单面焊对接接头, $\phi=0.4$ 。

6.2.9 腐蚀裕量

材料的腐蚀裕量应由设计单位确定或由用户提供,且满足下列要求:

- a) 有腐蚀或磨损的材料,应根据罐体设计寿命和介质对材料的腐蚀速率确定;
- b) 罐体各组件的腐蚀程度不同时,可采用不同的腐蚀裕量。

6.2.10 介质

- 6.2.10.1 介质的分类应符合 GB 6944 的规定;
- 6.2.10.2 介质的品名及编号应符合 GB 12268 的规定;
- 6.2.10.3 介质的毒性危害的划分应符合 HG 20660 的规定;
- 6.2.10.4 本部分适用的介质见附录 A。

6.2.11 罐体允许最大充装质量

6.2.11.1 罐体允许最大充装质量按式(1)计算:

$$W = \phi_v V \quad \dots\dots\dots(1)$$

式中:

W ——罐体允许最大充装质量,单位为吨(t);

ϕ_v ——单位容积充装量,单位为吨每立方米(t/m^3),按以下原则确定:

应按罐体设计温度下,其罐内至少留有 5%,且不大于 10% 的气相空间及该温度下的介质密度来确定。

V ——罐体设计容积,单位为立方米(m^3)。

6.2.11.2 罐体允许最大充装量应不大于罐车的额定载质量。

6.2.12 罐体计算厚度

6.2.12.1 罐体计算厚度按式(2)计算:

$$\delta = \frac{p_c D_i}{2[\sigma]^t \phi} \quad \dots\dots\dots(2)$$

式中:

δ ——罐体计算厚度,单位为毫米(mm);

p_c ——计算压力,单位为兆帕(MPa);

D_i ——罐体内直径,单位为毫米(mm);

$[\sigma]^t$ ——设计温度下罐体材料许用应力,单位为兆帕(MPa);

ϕ ——焊接接头系数,若采用非焊接工艺制造罐体时,取 $\phi=1.0$ 。

6.2.12.2 玻璃纤维增强塑料制罐体,其罐体计算厚度除按上述式(2)计算外,还应按式(3)计算,并取其式(2)和式(3)的较大值作为罐体的计算厚度:

$$\delta = \frac{p_c D_i}{4[\sigma_x]^t} \quad \dots\dots\dots(3)$$

式中:

δ ——罐体计算厚度,单位为毫米(mm);

$[\sigma_x]^t$ ——设计温度下玻璃纤维增强塑料筒体材料轴向许用应力,单位为兆帕(MPa);

其余符号意义及单位同式(2)。

6.2.13 罐体最小厚度

6.2.13.1 最小厚度应符合表 8 的规定。

表 8 罐体最小厚度

单位为毫米

| 罐体直径 DN | 最小厚度 ^a | | | |
|----------------|-------------------|------|------------------|-----------------------|
| | 聚乙烯 | 聚氯乙烯 | 聚丙烯 ^b | 玻璃纤维增强塑料 ^c |
| 600≤DN≤900 | 8.3 | 5.9 | 9.7 | 4.8 |
| 900<DN≤1 200 | 11.5 | 7.8 | 13.5 | 4.8 |
| 1 200<DN≤1 500 | 14.6 | 9.7 | 17.4 | 4.8 |
| 1 500<DN≤1 800 | 17.8 | 11.6 | 21.2 | 4.8 |
| 1 800<DN≤2 100 | 21.5 | 13.9 | 25.7 | 6.4 |
| DN>2 100 | 28.6 | 18.2 | — | 6.4 |

^a 表中给出的罐体最小厚度是基于聚乙烯采用滚塑工艺制造,聚氯乙烯和聚丙烯是采用焊接工艺制造而得出的。
^b 聚丙烯罐体最大公称直径应不大于 2 100 mm。
^c 玻璃纤维增强塑料的最小厚度为罐壁总厚度。

6.2.13.2 在任何情况下,罐体最小厚度应不小于 6.2.13.1 的规定,该最小厚度不包含材料厚度负偏差、腐蚀裕量以及加工制造过程中的工艺减薄量。

6.2.14 封头的厚度

6.2.14.1 封头的厚度应不小于相应罐体的厚度。

6.2.14.2 椭圆形封头的计算厚度按式(4)计算:

$$\delta = \frac{K p_c D_i}{2[\sigma]^t \phi} \dots\dots\dots(4)$$

式中:

 δ ——封头计算厚度,单位为毫米(mm); p_c ——计算压力,单位为兆帕(MPa); D_i ——封头内直径,单位为毫米(mm); $[\sigma]^t$ ——设计温度下封头材料许用应力,单位为兆帕(MPa); ϕ ——焊接接头系数,若采用非焊接工艺制造封头时,取 $\phi=1.0$; K ——形状系数,按式(5)计算:

$$K = \frac{1}{6} \left[2 + \left(\frac{D_i}{2h_i} \right)^2 \right] \dots\dots\dots(5)$$

式中:

 h_i ——为封头内壁曲面高度,单位为毫米(mm),当 $\frac{D_i}{2h_i}=2$ 时,为标准椭圆形封头。

6.2.14.3 其他形式的封头计算厚度按 HG/T 20640 或 HG/T 20696 相应部分的规定计算确定。

6.2.15 罐体设计厚度

6.2.15.1 塑料罐体设计厚度应取下列情况的较大值:

- 罐体计算厚度与腐蚀裕量之和;
- 罐体最小厚度与腐蚀裕量之和。

6.2.15.2 玻璃纤维增强塑料罐体设计厚度应取下列情况的较大值:

- 罐体计算厚度与罐壁内衬层和外表面层厚度之和;
- 罐体最小厚度。

6.2.16 罐体隔仓板、防波板的设置

6.2.16.1 为满足罐体外压稳定性要求,当罐体的隔仓板、防波板、外部或内部加强圈等作为加强件使用时,其设置应满足下列要求:

加强件的垂直截面,连同罐体的有效加强段,其组合截面抗弯刚度(EI)应不小于式(6)的计算结果:

$$EI \geq 16.48D_0^3L, \quad \dots\dots\dots(6)$$

式中:

EI ——组合截面抗弯刚度,单位为牛顿每平方米(N/mm^2);

D_0 ——罐体外直径,单位为毫米(mm);

L ——相邻加强部件间距离或加强部件到封头高度三分之一处的距离,取两者中较大值,单位为米(m)。

6.2.16.2 隔仓板、防波板的设置至少应满足下列条件之一:

- a) 塑料罐体内相邻二个加强部件之间的距离不超过1 000 mm,玻璃纤维增强塑料罐体内相邻二个加强部件之间的距离不超过1 500 mm,并应与罐体支座位置相对应;
- b) 相邻二个隔仓板或防波板之间隔开的罐体几何容积应符合下列要求:
 - 塑料罐体不大于3 m^3 ;
 - 玻璃纤维增强塑料罐体不大于4 m^3 。

6.2.16.3 隔仓板或防波板的厚度任何情况下不应小于罐体壁厚。

6.2.16.4 防波板有效面积应大于罐体横截面积的40%,且上部弓形面积小于罐体横截面积的20%。

6.2.16.5 防波板设置应考虑方便操作或检修人员进出。

6.2.16.6 隔仓板、防波板与罐体的连接应牢固可靠。

6.2.17 人孔设置

6.2.17.1 罐体至少应设置一个人孔,一般设置在罐体顶部。

6.2.17.2 人孔宜采用公称直径不小于450 mm的圆孔或500 mm×350 mm的椭圆孔。

6.2.17.3 对多仓罐体,人孔设置还应考虑操作、检修人员方便进出各仓。

6.2.18 支座载荷及局部应力校核

- a) 罐体支座应有足够的刚度和强度,且能承受不小于纵向 $2mg$ 、垂直向下 $2mg$ 、横向 $1mg$ 、垂直向上 $1mg$ 惯性力的作用(其中 m 为罐体、附件与装运介质的质量之和);
- b) 罐体与支座的连接部位应进行局部应力校核,罐体的局部应力应不大于罐体材料许用应力的1.25倍。

6.2.19 耐压试验

6.2.19.1 罐体耐压试验一般采用液压试验。

6.2.19.2 罐体耐压试验压力为罐体的计算压力。

6.2.20 其他要求

6.2.20.1 罐体上部的部件应设置保护装置。保护装置可设置为加强环或保护顶盖、横向或纵向构件等。

6.2.20.2 保温层的设置不应妨碍装卸系统和附件的正常工作及维修。

6.3 连接设计要求

6.3.1 罐体与底盘连接应采用鞍形支座。鞍形支座对应的圆心包角应不小于 120° 。

6.3.2 鞍形支座应采用金属板材。

6.3.3 鞍形支座的制作改造应符合相应底盘改装手册的要求。设计时应避免上装部分的布置对底盘车架造成集中载荷,并尽可能将其转化为均布载荷,以改善受力状况。

6.3.4 当车架需加长时,加长部分用材料应考虑其可焊性。

- 6.3.5 应避免在车架应力集中的区域内进行钻孔或焊接。
- 6.3.6 罐体纵向中心平面与底盘纵向中心平面之间的最大偏移量应不大于 6 mm。
- 6.3.7 在罐体和支座之间应设置橡胶衬垫材料,其宽度应大于鞍形支座与罐体接触的垫板宽度。
- 6.3.8 鞍形支座与罐体连接用抱箍应采用金属板材。抱箍应具有足够的强度。
- 6.3.9 罐体与抱箍间应设置橡胶衬垫,其宽度应大于抱箍的宽度,其厚度应不小于 5 mm。
- 6.3.10 支座、抱箍及连接件应作防腐处理。
- 6.3.11 抱箍与支座间的连接应符合下列要求:
- a) 采用螺栓连接;
 - b) 应有可调节张紧程度的间隙;
 - c) 连接应牢固、可靠;
 - d) 连接用螺栓的性能等级应不低于 8.8 级。
- 6.3.12 应设置防止罐体纵向窜动的装置。
- 6.4 安全附件和承压元件**
- 6.4.1 一般要求**
- 6.4.1.1 通气装置、紧急切断装置、液位测量装置等安全附件应符合相应国家标准或行业标准。安全附件应有相应资质的单位生产,且有产品质量证明文件。
- 6.4.1.2 装卸阀门、装卸软管及胶管等承压元件应符合相应国家标准或行业标准,且有产品合格证书和质量证明文件。
- 6.4.1.3 安全附件和承压元件应按装运介质特性设置,与装运介质接触的材料应与介质相容。
- 6.4.2 通气装置设置**
- 6.4.2.1 罐体顶部的前、后部位应至少各设置一个通气装置,其通径应不小于 25 mm。
- 6.4.2.2 通气装置应能防止任何异物的进入,出口应向下,且比顶部装卸口至少高 100 mm。
- 6.4.2.3 装卸状态时通气装置应处于全开状态,非装卸状态时通气装置应处于闭合状态。
- 6.4.3 紧急切断装置**
- 6.4.3.1 紧急切断装置一般由内置切断阀、远程控制系统及操纵机构等组成,紧急切断装置应动作灵活、性能可靠、便于检修,其操纵机构应可靠并联接到罐体外部。
- 6.4.3.2 内置切断阀的设置应尽可能靠近罐体的底部,不应兼作它用。非装卸状态时内置切断阀应处于闭合状态。
- 6.4.3.3 内置切断阀应能防止因任意冲击或意外动作所致的无意识打开。
- 6.4.3.4 内置切断阀的启闭应方便人员安全操作。
- 6.4.4 液位测量装置**
- 6.4.4.1 液位测量装置应灵活准确,结构牢固。
- 6.4.4.2 液位测量装置的安装应牢固、可靠。
- 6.4.4.3 不应使用玻璃板(管)或其他易碎材料制造。
- 6.4.4.4 应设置能防止液位测量装置受到意外损伤的保护装置。
- 6.4.5 装卸软管**
- 6.4.5.1 软管与快装接头的连接应牢固、可靠。
- 6.4.5.2 软管在承受 4 倍罐体设计压力时不应破裂。
- 6.4.5.3 软管应在 1.5 倍装卸系统最高工作压力下进行气压试验。
- 6.5 装卸口设置及要求**
- 6.5.1 装卸口的设置位置应根据介质特性确定。
- 6.5.2 罐体底部装卸口设置应符合下列要求:
- a) 应设置三道相互独立,且串联的关闭装置;

- b) 第一道阀门应为紧急切断装置;
- c) 第二道为外部卸料阀;
- d) 第三道为在卸料口处设置的盲法兰或类似的装置,且应有能防止意外打开的功能。

6.5.3 装卸口应设置阀门箱或防碰撞护栏等保护装置,且设置有密封盖或密封式集漏器。

6.6 扶梯、罐顶操作平台及护栏

6.6.1 扶梯应便于攀登,连接牢固,可设在罐体两侧或后部。扶梯宽度应不小于 350 mm,步距应不大于 350 mm,且每级梯板能承受 1 960 N 的载荷。

6.6.2 罐体顶部应设操作平台,平台应具有防滑功能,且在 600 mm×300 mm 的面积上能承受 3 kN 的均布载荷。当罐体顶部距地面高度大于 2 m 时,平台周围应设置固定或可折叠的护栏。

6.6.3 应对扶梯、罐顶操作平台及护栏进行防腐处理。

7 制造

7.1 总则

7.1.1 罐体的制造、检验与验收除符合本章规定外,还应符合设计图样的规定。

7.1.2 玻璃纤维增强塑料罐体的制造人员应经过有关专业培训。

7.1.3 塑料焊接应由经培训考核合格的焊工承担。焊工应熟练掌握焊接工艺,焊接时应遵守焊接工艺规程。焊接结构要求应符合 HG/T 20640 的规定。

7.1.4 罐体的无损检测人员的资质应符合 GB/T 9445 的规定。

7.1.5 玻璃纤维增强塑料罐体和塑料焊接罐体应分别按附录 C 和附录 D 的规定进行工艺评定,评定合格后方可进行制造。

7.1.6 塑料罐体采用滚塑工艺制造时,施工前应编制滚塑工艺指导书,且经验证合格后方可施工。

7.2 塑料焊接罐体要求

7.2.1 封头

7.2.1.1 封头应整体热压成型,成型后不应有裂纹、起泡、分层等缺陷。

7.2.1.2 封头拼接焊缝的布置应按图 1 的规定,其焊缝距封头中心线应小于封头内径 D_i 的 1/4,中间板的宽度应不小于 200 mm,拼板的总块数应不超过 3 块。

单位为毫米

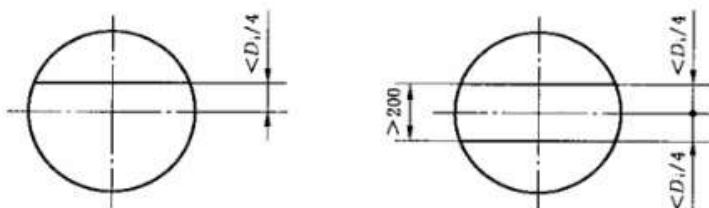


图 1 封头拼接焊缝布置图

7.2.1.3 封头拼接焊缝处不应开孔。

7.2.1.4 出料口等开孔边缘距焊缝中心应不小于 300 mm。

7.2.1.5 封头成形后的几何尺寸偏差应符合 HG/T 20640 的规定。

7.2.2 筒节

7.2.2.1 应采用板材加热模压成形,成形后的壁厚应符合设计图样的规定。

7.2.2.2 纵向对接焊接接头对口错边量 b (见图 2) 不大于名义厚度 δ_n 的 10%, 且不大于 2 mm。

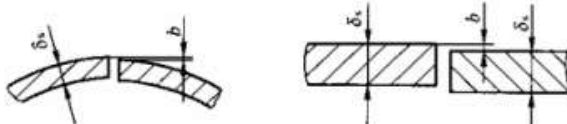


图 2 对接焊接接头对口错边量 b

7.2.2.3 纵向对接焊接接头形成的棱角 E (见图 3) 应不大于 $(0.1\delta_n + 2)$ mm, 且不大于 4 mm, 用弦长

等于 $1/6D_i$ 且不小于 300 mm 的内样板或外样板检查。

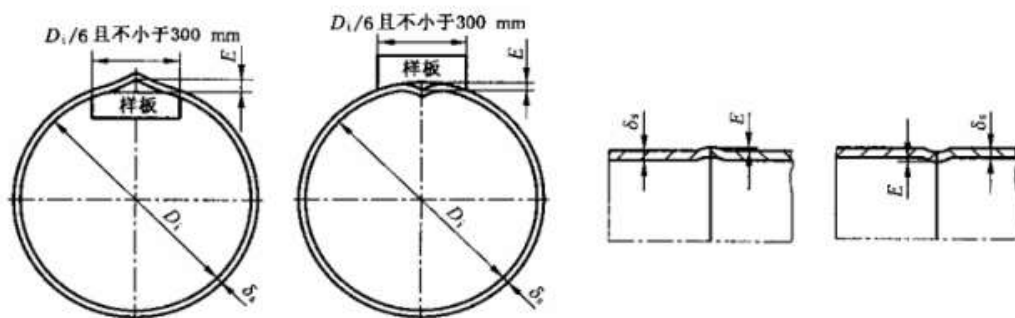


图 3 内样板或外样板检查棱角

7.2.2.4 筒节长度应不小于 200 mm,筒节长度的允许偏差 ± 2 mm。

7.2.2.5 每一筒节只允许一条纵向焊接接头。

7.2.3 组装

7.2.3.1 筒体组装应符合下列要求:

- a) 各筒段应自然吻合,不应施加外力强行吻合;
 - b) 筋板,防波板,隔仓板等附件可与筒节制作时同时焊接;
 - c) 两筒节组对按下列要求:
 - 1) 轴向组对间隙不大于 3 mm;
 - 2) 环向对接焊接接头对口错边量 b 不大于 0.1δ ,且不大于 2 mm。
- 注: δ 为筒节中较薄板厚度。
- d) 筒节间纵向对接焊接接头应 180° 相互错开。

7.2.3.2 筒体直线度除设计图样另有规定外,其允许偏差 ΔL 应不大于 $2L/1\ 000$,且不大于 15 mm。

注 1: L 为筒体总长。

注 2: 筒体直线检查是在通过中心线的水平和垂直面,即沿圆周 0° 、 90° 、 180° 、 270° 4 个部位拉 $\phi 0.5$ mm 的细钢丝测量,测量的位置离筒体纵向对接焊接接头不小于 100 mm,当筒体厚度不同时,计算直线度时应减去厚度差。

7.2.3.3 筒体纵向对接焊接接头不应布置在筒体横截面中心与筒体最低点连接半径的左右各 20° 范围内。

7.2.3.4 封头与筒体组装应符合下列要求:

- a) 封头与筒体组装时,环向对接焊接接头对口错边量 b 不大于 0.1δ ,且不大于 2 mm;
- 注: δ 为两者中较薄板厚度。
- b) 封头与筒体组装的轴向组对间隙不大于 3 mm。

7.2.3.5 接管法兰组装应符合下列要求:

- a) 接管法兰的螺栓孔应对称地分布在筒体轴线的两侧,跨中布置(见图 4),有特殊要求的应在设计图样中注明;

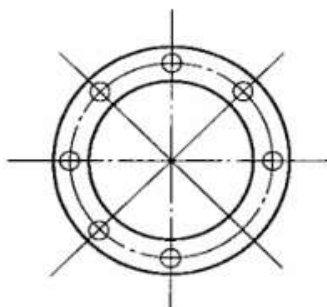


图 4 接管法兰组装

- b) 法兰端面与内孔开孔表面应垂直,垂直度偏差不大于法兰名义厚度的1%,且不大于0.2 mm;
- c) 筒体上的接管应避免筒体焊缝组装,接管外壁与筒体焊缝距离应不小于50 mm。

7.2.4 焊接

7.2.4.1 焊接环境应符合下列要求:

- a) 焊接环境温度应在10℃~30℃之间;
- b) 焊接宜在室内进行;
- c) 不宜在刮风、下雨、下雪的现场露天焊接,若需施焊时应有防护措施。

7.2.4.2 焊接接头质量应符合下列要求:

- a) 焊接接头应整齐美观,表面不应有过烧、脱焊现象;
- b) 焊接时焊条排列均匀,焊缝截面不应有空洞,焊接时焊条起点和终点不应落在同处;
- c) 对接焊接接头余高 e_1 或 e_2 (见图5)应不大于 $2.5\text{ mm}\pm 0.5\text{ mm}$;
- d) 角接接头的焊脚,在图样无规定时,取焊件中较薄者之厚度。角接接头与母材应呈平滑过渡;
- e) 焊接接头表面不应有裂纹、气孔等缺陷;
- f) 罐体焊接接头不允许咬边。

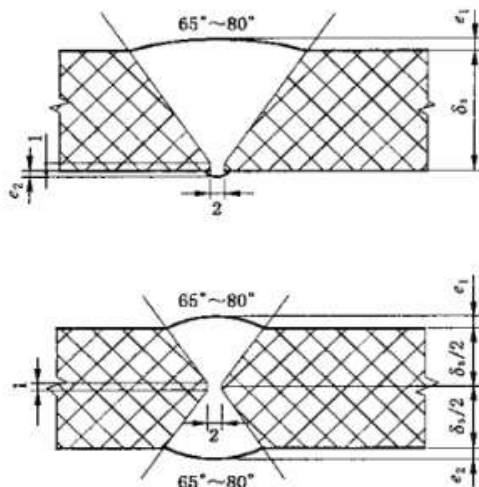


图5 对接焊接接头的余高 e_1 、 e_2

7.2.4.3 不合格的焊接接头应进行返修,返修次数不应超过一次。焊接接头的返修次数、部位、返修情况应记入产品质量证明书。

7.2.5 热处理

7.2.5.1 塑料焊接罐体及所有与罐体连接的附件焊接且经检验合格后,应进行焊后整体消除应力热处理。

7.2.5.2 塑料焊接罐体应根据塑料牌号、厚度制定热处理工艺。热处理工艺应包括加热方式、进出炉温度、升降温速率、保温温度及偏差、保温时间等参数。

7.2.5.3 热处理炉应具有完好的温控仪表及记录仪,热处理记录应记入产品质量证明书。

7.2.5.4 热处理应在罐体耐压试验前进行。

7.3 滚塑罐体制造要求

7.3.1 罐体尺寸偏差应满足下列要求:

- a) 圆形筒体的内径允许偏差为 $\pm 1\%$ 内径,且不大于50 mm,圆筒内表面的圆度允许偏差为圆筒内径的 $\pm 1\%$;
- b) 椭圆形筒体的长短轴允许偏差为 $\pm 1\%$ 长短轴;
- c) 罐体总长度(两封头间的距离)允许偏差为 $\pm 1\%$ 总长度。

7.3.2 树脂添加剂应不对制品的力学性能产生明显的不利影响。

7.3.3 模具内表面应均匀地涂覆脱模剂,且在模具表面形成均匀面层。脱模剂应在产品成型温度下不融入产品中而影响产品质量。

7.3.4 根据产品的大小合理控制加热温度和加热时间。

7.3.5 选用合理的冷却方式和冷却速度。冷却时应先空气强制风冷,再进行水冷或完全采用风冷。冷却速度不宜过快而造成过大的变形。

7.3.6 罐体外观质量经检验符合设计图样要求后,方可进行罐体配件的安装。

7.4 玻璃纤维增强塑料罐体制造要求

7.4.1 基本要求

7.4.1.1 罐体的筒体及封头的制造、检验除满足本节规定外,还应符合设计图样的要求。

7.4.1.2 罐体制造前应进行罐体的铺层工艺设计。

7.4.1.3 筒体强度层的缠绕角度应不大于 60° 。

7.4.1.4 封头成型时,表面毡、短切原丝毡、无碱喷射纱及无捻粗纱布铺放时,层间接缝应错开,宽度应不小于60 mm,搭接宽为30 mm。树脂质量含量不低于40%。

7.4.2 组装

7.4.2.1 筒体与封头的组装应符合下列要求:

- a) 组装连接部位应有V型坡口,坡口尺寸按设计图样的规定;
- b) 组装连接部位的填充材料应与筒体、封头用的材料一致;
- c) 组装部位的外敷层厚度应不小于内敷层厚度;
- d) 外敷层宽度应不小于250 mm,内敷层宽度应不小于外敷层宽度的 $3/4$;
- e) 内敷层树脂与内表面层树脂相同,外敷层树脂与强度层树脂相同。

7.4.2.2 防波板、隔仓板等与筒体的组装时,敷层树脂应与内表面层树脂相同。

7.4.2.3 法兰接管与筒体或封头的组装应符合下列要求:

- a) 开孔断面处应进行封边处理,所用材料应与内衬层材料相同;
- b) 开孔均用层合结构补强,开孔补强直径不应小于开孔直径的两倍;当开孔直径小于150 mm时,开孔补强直径应不小于开孔直径与150 mm之和;
- c) 开孔补强厚度按设计图样规定。

7.4.3 罐体形状尺寸和表面质量

7.4.3.1 筒体形状尺寸应符合下列要求:

- a) 圆形筒体的内径允许偏差为 $\pm 1\%$,且不大于50 mm,圆筒内表面的圆度公差为圆筒内径的 $\pm 1\%$;
- b) 椭圆形筒体的长短轴公差为 $\pm 1\%$ 长短轴;
- c) 罐体总长度(两封头间的距离)允许偏差为 $\pm 1\%$ 总长度;
- d) 罐体成形后最小厚度不应小于名义厚度的80%,且不小于设计厚度。

7.4.3.2 内外表面应符合下列要求:

- a) 罐体内外表面应平整光滑,色泽均匀无泛白,纤维充分浸透树脂,无夹杂物,无纤维外露;
- b) 不允许有层间分层、脱层、树脂瘤、裂纹等缺陷。

7.4.3.3 罐体内外表面在任取300 mm \times 300 mm面积内,最大直径为4 mm的气泡不应超过5个。

7.4.3.4 罐体表面的巴氏硬度应不小于40。

7.5 无损检测

7.5.1 罐体形状、尺寸和外观质量经检查合格后方可进行无损检测。

7.5.2 塑料焊接罐体的对接焊接接头应进行局部射线检测,检测长度应不少于每条焊接接头长度的10%,且应包括所有对接接头的交叉部位。

7.5.3 滚塑罐体应进行超声检测,超声检测应按下列要求进行:

- a) 采用聚焦探头按间距不大于 100 mm 的平行线进行罐体表面扫查;
- b) 检测面积不少于罐体表面积的 10%,且应包括封头顶部、封头圆弧过渡区、人孔接管、人孔法兰及罐体壁厚突变部位。

7.5.4 罐体的人孔、接管、凸缘等处的焊接接头,应按设计图样的规定进行渗透检测。

7.5.5 局部射线检测的焊接接头发现超标缺陷时,应在该缺陷两端的延伸部位增加检查长度,增加的长度应不小于该焊接接头长度的 10%。若仍有超标缺陷,则对该焊接接头做 100% 的射线检测。

7.5.6 罐体本体超声检测发现超标缺陷时,应在该缺陷的延伸部位各增加宽度为 200 mm 的检查范围,若仍有超标缺陷,则对该罐体做 100% 的超声检测。

7.5.7 无损检测发现超标缺陷时,应进行修磨及必要的补焊或返修,并对该部位采用原检测方法重新进行检测,直至合格。

7.5.8 罐体本体、焊接接头的射线、超声和渗透检测应符合附录 F 的规定,其合格级别应符合下列要求:

- a) 不允许存在裂纹及未焊合、未焊透类缺陷存在;
- b) 局部射线检测的,合格级别应不低于Ⅲ级;
- c) 超声检测的,合格级别应不低于Ⅲ级;
- d) 渗透检测的,合格级别应不低于Ⅲ级。

8 试验方法

8.1 一般要求

8.1.1 罐体制造完成后应按设计图样的要求进行耐压试验。

8.1.2 罐体的耐压试验可在与罐车底盘或半挂车车架连接安装前进行,试验时罐体的支承条件应与底盘或半挂车车架的设计支撑相同。

8.2 耐压试验

8.2.1 基本要求

8.2.1.1 需热处理的罐体,耐压试验应在热处理后进行。

8.2.1.2 对有保温层的罐体,应在保温层安装前进行耐压试验。

8.2.1.3 耐压试验时,应采用两个量程相同且经过校验合格的压力表。压力表的精度应不低于 2.5 级,表盘直径应不小于 150 mm,压力表的量程以试验压力的 2 倍为宜,应不小于试验压力的 1.5 倍,且应不大于试验压力的 4 倍。

8.2.1.4 耐压试验一般采用液压试验。

8.2.2 液压试验

8.2.2.1 试验液体一般用水。必要时,可采用不会导致发生危险的其他液体。

8.2.2.2 罐体液压试验时,试验液体温度应不低于罐体材料无延性转变温度加 20 ℃。

8.2.2.3 罐体充液时,应将罐内气体排尽,并保持罐体外表面干燥。试验时压力应缓慢上升,达到试验压力后,保压时间不少于 30 min,然后降至设计压力,保压足够时间进行检查。检查期间的压力应保持不变,不应采用加压的方式维持压力不变,也不应带压紧固螺栓或向受压元件施加外力。

8.2.2.4 液压试验中,罐体应以无渗漏、无可见的变形、无异常的响声为合格。

8.2.2.5 液压试验合格后,应排尽罐内液体并使之干燥,且罐内无积液和杂物。

8.2.2.6 液压试验时可同时进行罐体内容积的测定。

8.3 罐体力学性能检验

滚塑工艺制造的罐体应进行拉伸性能检验。试样应用人孔处割下的板材制作。试样尺寸和试验方法应符合 GB/T 1040.2 的规定。

8.3.1 玻璃纤维增强塑料罐体的力学性能检验

8.3.1.1 筒体应进行环向和轴向的拉伸强度的试验。试样应用罐体人孔处割下的板材,且保留结构层的材料制作。试样尺寸和试验方法应符合 GB/T 1447 的规定。

8.3.1.2 按照封头结构层铺层要求,制作一块样板,按 GB/T 1447 的要求进行封头的环向和轴向拉伸强度试验。

8.4 安全附件试验

8.4.1 对装卸软管应进行气压试验,保压 5 min 不应泄漏。

8.4.2 其他安全附件应按本部分第 6 章和相应标准的要求进行安全附件性能试验。

8.5 其他检查

8.5.1 外观和尺寸检验

8.5.1.1 采用目视的方法应进行罐体外观质量、内表面质量检查。

8.5.1.2 采用钢尺及直尺进行罐体外廓尺寸的测量。

8.5.1.3 采用游标卡尺或超声波检测仪进行罐壁厚度测量。

9 检验规则

罐体应逐台检验合格后方可出厂,出厂检验项目应符合表 9 的规定。

表 9 出厂检验项目

| 序号 | 检验项目 | 技术要求 | 试验方法 |
|----|---------------------|--------------|------|
| 1 | 外观质量检测 | 第 10 章及设计图样 | 8.5 |
| 2 | 外形尺寸检测 | 设计图样 | 8.5 |
| 3 | 罐壁厚度 | 设计图样 | 8.5 |
| 4 | 耐压试验 | 6.2.19 及设计图样 | 8.2 |
| 5 | 装卸软管气压试验 | 6.4.5 | 8.4 |
| 6 | 安全附件性能试验 | 6.4 | 8.4 |
| 7 | 滚塑聚乙烯罐体力学性能 | 表 1 | 8.3 |
| 8 | 玻璃纤维增强塑料罐体环向和轴向拉伸强度 | 表 5 或设计图样 | 8.3 |
| 9 | 玻璃纤维增强塑料封头环向和轴向拉伸强度 | 表 6 或设计图样 | 8.3 |

10 涂装与标志标识

10.1 涂装

10.1.1 非金属罐体的外表面可不涂装,非金属材料本色应为浅色或不与环形标志带混淆的其他颜色。

10.1.2 当罐体需要涂装时,涂装要求如下:

- 油漆应色泽鲜明、分界整齐,无裂纹、起泡、发粘,无皱皮、脱漆、污痕等劣化现象出现;
- 涂料不应侵蚀罐体非金属材料,且不被装运介质腐蚀;
- 罐体外表面涂层颜色应符合 10.1.1 的规定。

10.1.3 罐体附件中的碳钢或低合金钢表面均应进行防腐处理,合格后方可涂装。

10.2 标志

罐体的标志除应符合 GB 13392 的规定外,还应满足下列要求:

- 罐体应有一条沿通过罐体中心线的水平面与罐体外表面的交线对称均匀粘贴的环形橙色反光带,反光带宽度不小于 150 mm;
- 罐体应按 GB 16735 的规定,标志识别代码(VIN)。

10.3 标识

10.3.1 应在罐体两侧显著位置安装罐体的产品铭牌,其型式和安装要求应符合 GB/T 18411 的规定,铭牌内容应符合 GB 7258 的规定。

10.3.2 按 GA 406 的规定安装罐车车身反光标识。

10.3.3 罐体两侧后部色带的上方喷涂装运介质的名称,字高不小于 200 mm,字体为仿宋体,字体颜色符合下列要求:

- a) 腐蚀性介质:黑色;
- b) 毒性程度为中度或轻度危害介质:黄色;
- c) 其余介质:蓝色。

11 贮存和运输

11.1 如长期存放时,罐车应停放在防潮、通风和具有消防设施的专用场地。

11.2 贮存的罐车应按产品说明书进行定期维护与保养。

11.3 罐体运输时,应加强保护,均匀垫放和捆扎,注意防火。

12 出厂文件

12.1 罐车出厂时,制造单位至少应向用户提供下列技术文件和资料:

- a) 产品质量证明书;
- b) 产品竣工图;
- c) 产品使用说明书;
- d) 产品合格证;
- e) 罐体产品安全性能监督检验证书;
- f) 罐体安全附件质量证明书。

12.2 罐体产品质量证明书应至少包含下列内容:

- a) 外观及几何尺寸检查报告;
- b) 材质证明报告;
- c) 无损检测报告;
- d) 热处理报告(塑料焊接罐体);
- e) 耐压试验报告;
- f) 气密性试验报告。

12.3 罐车产品使用说明书除应符合 GB 9969.1 的规定外,还应至少包含下列内容:

- a) 主要技术性能参数;
- b) 罐体结构与管路图;
- c) 安全附件、阀件和仪表的型号和说明;
- d) 操作规程、最大允许充装质量的控制要求;
- e) 使用注意事项,包括装卸料和储运过程中的注意事项;
- f) 维护和保养要求;
- g) 常见故障的排除方法;
- h) 备品和备件清单。

13 定期检验

13.1 罐体定期检验的单位及检验人员应取得主管部门规定的资格,并应对检验的结果负责。

13.2 罐体的定期检验应至少包含下列内容:

- a) 罐体质量技术档案资料审查；
- b) 检查罐体外表面,有无腐蚀、磨损、龟裂、凹陷、变形、泄漏及其他可能影响运输安全性的问题；
- c) 检查罐体内表面有无明显的损伤、龟裂、分层、腐蚀等问题；
- d) 检查罐体内隔仓板或防波板、加强圈是否明显移位、与罐体连接失效等可能影响运输安全性的问题；
- e) 罐体与底盘或半挂车车架连接部位的检查；
- f) 罐体壁厚测量；
- g) 检查管路、阀门、装卸软管、垫圈等,有无腐蚀、泄漏等影响装卸及运输安全的问题；
- h) 必要时进行焊接接头的无损检测；
- i) 罐体安全附件及承压件的检查；
- j) 检查紧急切断装置,不应出现腐蚀变形及其他可能影响正常使用的缺陷；遥控关闭装置应能正常使用；
- k) 罐体表面漆色、铭牌和标志检查。

13.3 罐体定期检验的记录和结果应存档保存。影响运输安全性的内外表面问题应作出可靠的处理。

附录 A
(资料性附录)

非金属罐体适用的常见液体危险货物介质

表 A.1 非金属罐体适用的常见液体危险货物介质

| GB 12268 编号 | 介质名称和说明 | 质量百分数 % | 介质的类别,项别 | 危险程度分类 |
|-------------|--------------------------------|------------|----------|---------|
| 1789 | 氢氯酸 | <37 | 8 | 腐蚀、中度危害 |
| 1791 | 次氯酸盐溶液 | | 8 | 腐蚀 |
| 1824 | 氢氧化钠溶液 | <60 | 8 | 腐蚀 |
| 1830 | 硫酸,含酸高于 51% | <100 | 8 | 腐蚀 |
| 1832 | 硫酸废液 | <70 | 8 | 腐蚀、中度危害 |
| 1849 | 水合硫化钠,含水不低于 30% | <20 | 8 | 腐蚀 |
| 1906 | 淤渣硫酸 | | 8 | 腐蚀、中度危害 |
| 2581 | 氯化铝溶液 | | 8 | 腐蚀 |
| 2672 | 氨水,15℃时水溶液中的相对密度范围为 0.88~0.957 | <35 | 8 | 腐蚀 |

附录 B

(资料性附录)

常见液体危险货物介质与罐体材料的相容性

表 B.1 常见液体危险货物介质与罐体材料的相容性

| GB 12268 编号 | 介质名称和说明 | 质量百分数 % | 聚乙烯 | | 聚氯乙烯 | | 聚丙烯 | | 玻璃纤维增强塑料 | |
|----------------|---------------------------------------|------------|---------|----|---------|----|---------|----|----------|----|
| | | | 温度 ℃ | | 温度 ℃ | | 温度 ℃ | | 温度 ℃ | |
| | | | 25 | 50 | 25 | 50 | 25 | 50 | 25 | 50 |
| 1789 | 氢氟酸 | <37 | ☺ | √ | ☺ | √ | ☺ | √ | ☺ | √ |
| 1791 | 次氯酸盐溶液 | | √ | ○ | √ | ○ | √ | ○ | √ | × |
| 1824 | 氢氧化钠溶液 | <30 | ☺ | ☺ | √ | √ | √ | √ | √ | √ |
| | | 30~40 | √ | √ | √ | √ | √ | √ | √ | √ |
| | | 50~60 | | | | | √ | √ | √ | √ |
| 1830 | 硫酸,含酸高于51% | <65 | √ | √ | √ | √ | √ | √ | √ | √ |
| | | 65~75 | √ | ○ | √ | ○ | √ | ○ | √ | ○ |
| | | 75~100 | ○ | ○ | ○ | ○ | ○ | ○ | ○ | ○ |
| 1832 | 硫酸废液 | <70 | √ | ○ | √ | ○ | √ | ○ | √ | ○ |
| 1849 | 水合硫化钠,含水不低于30% | 10 | | | | | | | | |
| | | 20 | | | | | | | | |
| 1906 | 淤渣硫酸 | | √ | √ | √ | √ | √ | √ | √ | √ |
| 2581 | 氯化铝溶液 | | | | | | | | √ | |
| 2672 | 氨水,水溶液在15℃ 时的相对密度范围 为0.88~0.975 | 10 | √ | | √ | | √ | √ | √ | ○ |
| | | <35 | √ | | | | √ | √ | ○ | |

注1: 本表腐蚀性能仅供设计选材时参考,详细的腐蚀数据可查有关的腐蚀性能手册或根据试验数据确定。

注2: 本表符号说明(耐腐蚀情况、腐蚀速率)如下:

☺—优良,<0.05, mm/年;

√—良好,0.05~0.5, mm/年;

○—可用,但腐蚀较重,0.5~1.5, mm/年;

×—不适用,腐蚀严重,>1.5, mm/年。

附录 C

(资料性附录)

玻璃纤维增强塑料罐体粘接工艺评定

C.1 总则

C.1.1 粘接工艺的评定程序一般为：拟定粘接工艺指导书、制取试件和试样、检验试件和试样、测定试样性能是否具有所要求的使用性能、提出评定报告对拟定的手糊成型和粘接工艺指导书进行评定。

C.1.2 手糊成型和粘接的试样应由本单位技术熟练的粘接操作人员制作，粘接操作人员不应聘用外单位人员。

C.2 评定规则

C.2.1 评定手糊成型工艺时，采用手糊成型试件；评定对接粘接工艺时，采用对接粘接试件。试件形式见图 C.1。

C.2.2 对接粘接试件评定合格的粘接工艺亦适用于角粘接和罐口装配粘接工艺。

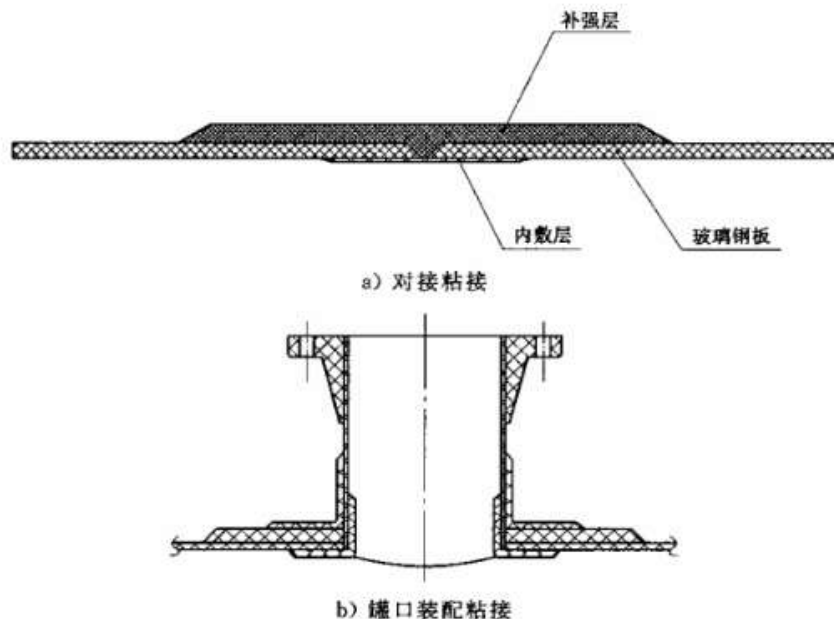


图 C.1 对接粘接、罐口装配粘接试样

C.2.3 评定合格的手糊平板工艺适用于罐体、封头的制作。

C.2.4 评定合格的平板接口粘接工艺适用于罐体接缝连接，也适用于罐体内件板连接和管口装配。

C.2.5 评定原则

C.2.5.1 粘接工艺因素分为重要因素和次要因素。

C.2.5.2 重要因素是指影响粘接接头拉伸强度的粘接工艺因素。属下情况之一的为粘接工艺的重要因素：

- a) 玻璃纤维种类、玻璃纤维表面处理剂种类的改变；
- b) 树脂类型、树脂性能的改变；
- c) 玻璃纤维含量、玻璃纤维铺层结构的改变。

C.2.5.3 次要因素是指对要求测定的力学性能无明显影响的粘接工艺因素。属下情况之一的为粘接

工艺的次要因素：

- a) 固化剂类型、固化剂性能的改变；
- b) 模具材质、脱模剂及脱模方法；
- c) 固化工艺的改变。

C.2.5.4 当改变任何一个重要因素应重新评定粘接工艺。

C.2.5.5 当变更次要因素时不需重新评定粘接工艺，但应重新编制粘接工艺指导书。

C.3 试验要求和结果评价

C.3.1 试件的制备

C.3.1.1 母材、粘接材料、坡口和试件的粘接应符合粘接工艺指导书的要求。

C.3.1.2 试件的数量和尺寸应满足 GB/T 1447 的要求。

C.3.1.3 玻璃纤维增强塑料板接缝的补强层用材料与玻璃纤维增强塑料母板用材料相同，试样尺寸按图 C.2 的规定。

单位为毫米

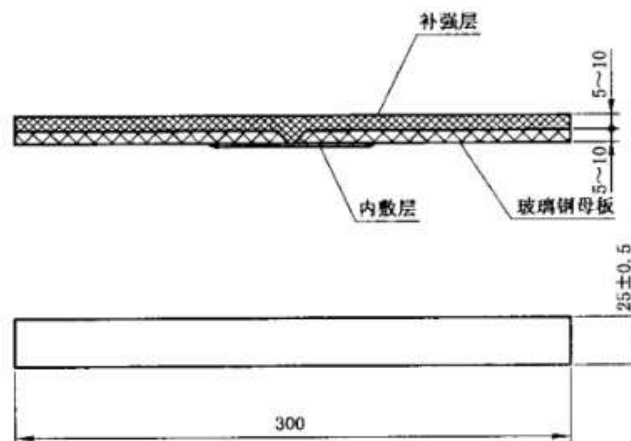


图 C.2 拉伸试样

C.3.2 试件的检验

C.3.2.1 试件检验项目：外观检验、粘接前、后的力学性能试验。

C.3.2.2 外观检验可按 HG/T 20696 的有关要求进行。

C.3.2.3 拉伸强度试验方法应符合 GB/T 1447 的规定。

C.3.3 结果评价

C.3.3.1 每个粘接接头拉伸强度最低值应不低于粘结前母材的拉伸强度值。

C.3.3.2 每个手糊玻璃纤维增强塑料板试样的拉伸强度应不低于设计和标准规定的拉伸强度最低值。

附录 D
(资料性附录)
塑料焊接罐体焊接工艺评定

D.1 总则

D.1.1 焊接工艺评定应以可靠的母材焊接性能为依据,且在产品焊接前完成。

D.1.2 焊接工艺评定程序一般为:拟定焊接工艺指导书、制取试件和试样、检验试件和试样、测定焊接接头是否具有所要求的使用性能;提出评定报告对拟定的焊接工艺指导书进行评定。

D.1.3 焊接工艺评定用设备、仪表应处于正常工作状态,母材、焊接材料应符合相应国家标准或行业标准的规定,由本单位技能熟练的焊接人员使用本单位焊接设备焊接试件。

D.2 对接焊接接头、角接焊接接头焊接工艺评定规则

D.2.1 评定对接焊接接头焊接工艺时,采用对接焊接接头试件。对接焊接接头试件评定合格的焊接工艺亦适用于角接焊接接头。评定非受压角接焊接接头焊接工艺时,可仅采用角接焊接接头试件。试件形式示意如图 D.1。

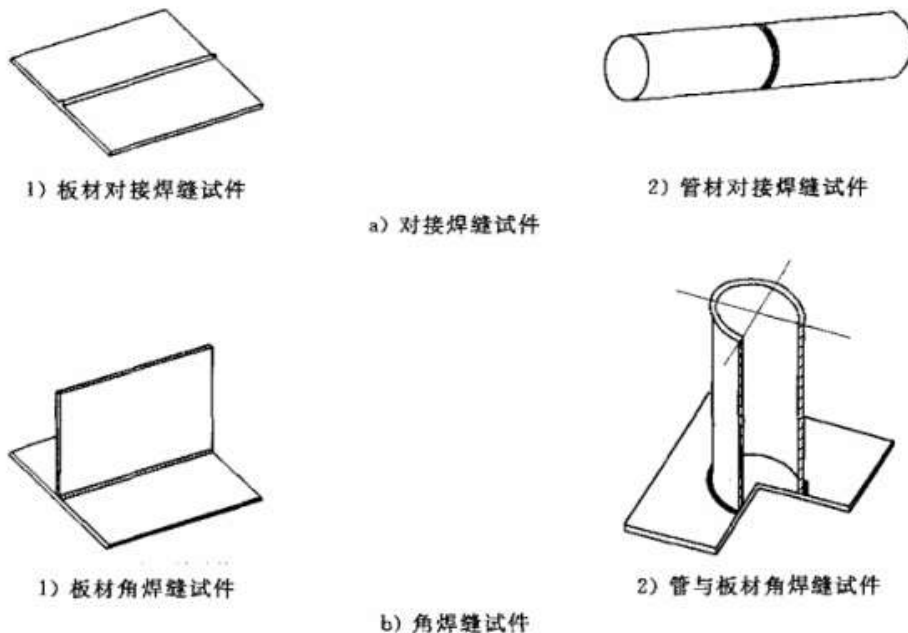


图 D.1 焊接工艺评定试件形式

D.2.1.1 板材对接焊接接头试件评定合格的焊接工艺适用于管材的对接焊接接头,反之亦可。

D.2.1.2 管与板角接焊接接头试件评定合格的焊接工艺适用于板材的角接焊接接头,反之亦可。

D.2.2 焊接工艺因素分为重要因素和次要因素。

D.2.2.1 重要因素是指影响焊接接头抗拉强度和弯曲性能的焊接工艺因素。

D.2.2.2 次要因素是指对要求测定的力学性能无明显影响的焊接工艺因素。

D.2.3 评定规则

D.2.3.1 焊接方法

D.2.3.1.1 改变焊接方法,需重新评定。

D.2.3.1.2 各种焊接方法的焊接工艺评定重要因素和次要因素见表 D.1。

D.2.3.1.3 当变更任何一个重要因素时应重新评定焊接工艺。

D.2.3.1.4 当变更次要因素时不需重新评定焊接工艺,但应重新编制焊接工艺指导书。

D.2.3.1.5 当同一种焊接接头使用两种或两种以上焊接方法或重要因素不同的焊接工艺时,可按每种焊接方法或焊接工艺分别进行评定;亦可使用两种或两种以上焊接方法、焊接工艺焊接试件,进行综合评定。综合评定合格后用于焊件时,可以采用其中一种或几种焊接方法、焊接工艺,但应保证其重要因素不变,按相关条款确定每种焊接方法或焊接工艺适用于焊件厚度的有效范围。

表 D.1 各种焊接方法的焊接工艺评定因素

| 类别 | 焊接条件 | 重要因素 | | | 次要因素 | | |
|------|---------|------|-----|-----|------|-----|-----|
| | | 热风焊 | 挤塑焊 | 热板焊 | 热风焊 | 挤塑焊 | 热板焊 |
| 接头 | 坡口形式 | — | — | ○ | ○ | ○ | — |
| 填充材料 | 焊条直径 | — | — | — | ○ | ○ | — |
| 热效应 | 热风流量 | ○ | — | — | — | ○ | — |
| | 热风温度 | ○ | ○ | — | — | — | — |
| | 热板温度 | — | — | ○ | — | — | — |
| 电特性 | 电压值 | — | — | — | ○ | ○ | ○ |
| 技术措施 | 焊条与母材夹角 | ○ | — | — | — | — | — |
| | 焊枪摆动幅度 | — | — | — | ○ | — | — |
| | 焊接速度 | ○ | ○ | — | — | — | — |
| | 焊接压力 | — | — | ○ | — | — | — |
| | 加热时间 | — | — | ○ | — | — | — |
| | 加热压力 | ○ | — | — | — | — | — |
| | 切换时间 | ○ | — | — | — | — | — |
| | 焊接时间 | ○ | — | — | — | — | — |

D.3 试验要求和结果评定

D.3.1 试件的制备

D.3.1.1 母材、焊接材料、坡口和试件的焊接应符合焊接工艺指导书的要求。

D.3.1.2 试件的数量和尺寸应满足制备试样的要求。

D.3.1.3 对接焊接接头试件尺寸、试件厚度应充分考虑适用于焊件厚度的有效范围。

D.3.1.4 角接焊接接头试件尺寸

D.3.1.4.1 板材角接焊接接头试件尺寸应符合表 D.2 和图 D.2。

表 D.2 板材角接焊接接头试件尺寸

单位为毫米

| 翼板厚度 T_1 | 腹板厚度 T_2 |
|------------|----------------------|
| ≤ 20 | T_1 |
| > 20 | $\leq T_1$, 但不小于 20 |

D.3.1.4.2 管材角接焊接接头试件,可用管-板或管-管试件。如图 D.1 所示。

D.3.2 对接焊接接头试件和试样的检验

D.3.2.1 试件检验项目:外观检查、焊接前、后的力学性能检验。

D.3.2.2 外观检查可按 HG/T 20640 进行。

D.3.2.3 焊接接头试样和母材试样的数量应分别大于5个。

D.3.2.4 试样型式可参考图D.2,试样尺寸可参考表D.3。

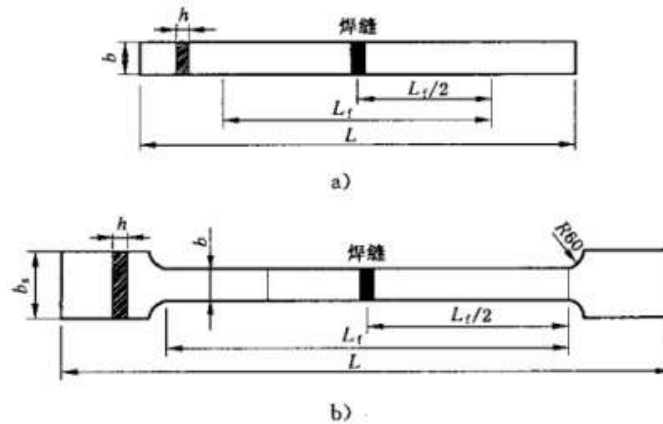


图 D.2 对接焊接接头的拉伸试样

表 D.3 拉伸试样的尺寸

单位为毫米

| 厚度 h | 试样 a | | | 试样 b | | | |
|-----------|-----------|-------|------------|-----------|------------|-------|-------|
| | b | L_f | L | b | L | b_s | L_f |
| ≤ 10 | 15 | 120 | ≥ 170 | 10 | ≥ 170 | 20 | 125 |
| > 20 | 30 | 120 | ≥ 300 | 30 | ≥ 300 | 40 | 125 |
| > 20 | $1.5h$ | 200 | ≥ 400 | $1.5h$ | ≥ 400 | 80 | 200 |

D.3.2.5 拉伸试验速率可参考表D.4。

表 D.4 几种常用塑料拉伸试验的推荐速率

单位为毫米每分钟

| 塑料品种 | 拉伸速率 |
|------|------|
| 聚乙烯 | 50 |
| 聚丙烯 | 20 |
| 聚氯乙烯 | 10 |

D.3.2.6 焊接接头的合格指标为短时焊接强度系数,且应不小于表D.5中列出的最小值。

表 D.5 典型塑料品种的最小焊接接头强度系数 f_s

| 焊接方法 | 焊接接头强度系数 f_s^a 的许用下限值 | | |
|------|-------------------------|-----|------|
| | 聚乙烯 | 聚丙烯 | 聚氯乙烯 |
| 热板焊 | 0.9 | 0.9 | 0.9 |
| 挤塑焊 | 0.8 | 0.8 | — |
| 热风焊 | 0.8 | 0.8 | 0.8 |

^a 焊接接头强度系数 f_s = 焊缝拉伸强度/母材拉伸强度。

附录 E
(资料性附录)
射线、超声与渗透检测验收规范

E.1 总则

E.1.1 射线、超声与渗透检测工艺性规范可参考 JB/T 4730.1、JB/T 4730.2、JB/T 4730.3 和 JB/T 4730.5 的要求,结合被检非金属材料的特点进行编制。

E.1.2 射线照相检测应选用高梯度噪声比(T1 或 T2)胶片,且应采用低能量 X 射线透照。

E.1.3 超声检测应选用大晶片低频聚焦探头。

E.1.4 渗透检测剂应选用水基型渗透剂。

E.2 焊接接头射线检测质量分级

E.2.1 焊接接头射线检测圆形缺陷(长宽比不大于 3 的缺陷)质量分级见表 E.1。

表 E.1 各级别对接接头允许的圆形缺陷最多点数

| 级 别 | 评定区(10 mm×10 mm) | | | |
|-----|---------------------------------|--------|---------|-----|
| | 母材公称厚度 T mm | | | |
| | ≤5 | 5<T≤10 | 10<T≤20 | >20 |
| I | 3 | 4 | 5 | 6 |
| II | 10 | 14 | 18 | 21 |
| III | 21 | 28 | 35 | 42 |
| IV | 缺陷点数大于Ⅲ级或缺陷长径大于 2/3T 或缺陷长径大于 10 | | | |

注:当母材公称厚度不同时,取较薄板的厚度。

E.2.2 焊接接头射线检测条形缺陷(长宽比大于 3 的缺陷)质量分级见表 E.2。

表 E.2 各级别对接接头允许的条形缺陷长度

| 级 别 | 单个条形缺陷最大长度 L mm | 一组单个条形缺陷累计最大长度 L mm |
|-----|--------------------|---|
| I | 不允许 | |
| II | ≤T/3(最小可为 4)且≤20 | 在长度为 12T 的任意选定条形缺陷评定区内,相邻间距不超过 6L 的任一组条形缺陷的累计长度应不超过 T,但最小可为 4 |
| III | ≤2T/3(最小可为 4)且≤30 | 在长度为 6T 的任意选定条形缺陷评定区内,相邻间距不超过 3L 的任一组条形缺陷的累计长度应不超过 T,但最小可为 6 |
| IV | 大于Ⅲ级 | |

注 1: L 为该组条形缺陷中最长缺陷本身的长度, T 为母材公称厚度,当母材公称厚度不同时取较薄板的厚度值。
注 2: 条形缺陷评定区是指与焊缝方向平行的、具有 4 mm 宽度的矩形区。

E.3 罐体超声检测质量分级**E.3.1 缺陷的测定**

以工件无缺陷部位第一次底波高度调整至满刻度的 100%,作为基准灵敏度,发现下列情况应作为

缺陷:

- a) 缺陷第一次反射波(G1)大于或等于满刻度的 30%;
- b) 底面第一次反射波(B1)波高低于满刻度的 30%。

E.3.2 缺陷的评定见表 E.3。

表 E.3 罐体超声检测质量分级

| 等级 | 单个缺陷指示长度 mm | 单个缺陷指示面积 cm ² | 在任一 1 m×1 m 检测面积 内存在的缺陷面积百分比 % | 以下单个缺陷指示面积不计 cm ² |
|-----|----------------|-----------------------------|--------------------------------------|---------------------------------|
| I | <80 | <25 | ≤3 | <9 |
| II | <100 | <50 | ≤5 | <15 |
| III | <120 | <100 | ≤10 | <25 |
| IV | <150 | <100 | ≤10 | <25 |
| V | 超过 IV 级者 | | | |

E.4 渗透检测质量分级

E.4.1 长度与宽度之比大于 3 的缺陷显示,按线性缺陷处理;长度与宽度之比小于或等于 3 的缺陷显示,按圆形缺陷处理。

E.4.2 渗透检测质量分级见表 E.4。

表 E.4 渗透检测质量分级

| 等级 | 线性缺陷 mm | 圆形缺陷(评定框尺寸 35 mm×100 mm) mm |
|-----|------------|--------------------------------|
| I | 不允许 | $d \leq 1.5$, 且在评定框内少于或等于 1 个 |
| II | 不允许 | $d \leq 4.5$, 且在评定框内少于或等于 4 个 |
| III | $L \leq 4$ | $d \leq 8$, 且在评定框内少于或等于 6 个 |
| IV | 大于 III 级者 | |

注: L 为线性缺陷长度, d 为圆形缺陷在任何方向上的最大尺寸。