



中华人民共和国国家标准

GB 18564.1—2006
部分代替 GB 18564—2001

道路运输液体危险货物罐式车辆 第1部分：金属常压罐体技术要求

Road tanker for dangerous liquid goods transportation—
Part 1: Technical requirements of atmospheric pressure metal tank

2006-07-19 发布

2006-11-01 实施



中华人民共和国国家质量监督检验检疫总局 发布
中国国家标准化管理委员会

目 次

前言	I
1 范围	1
2 规范性引用文件	1
3 术语和定义	2
4 总论	3
5 设计	4
6 制造	13
7 试验方法	16
8 出厂检验	18
9 涂装与标志标识	18
10 贮存	18
11 出厂文件	18
12 定期检验	19
附录 A(规范性附录) 常见液体危险货物介质及主要设计参数	20
附录 B(资料性附录) 常见液体危险货物介质与罐体材料的相容性	23
附录 C(资料性附录) 安全泄放装置的设计计算	26
附录 D(规范性附录) 非圆形截面罐体	30

前 言

GB 18564《道路运输液体危险货物罐式车辆》分为 2 个部分：

- 第 1 部分：金属常压罐体技术要求；
- 第 2 部分：非金属常压罐体技术要求。

本部分为 GB 18564《道路运输液体危险货物罐式车辆》的第 1 部分。

本部分代替 GB 18564—2001《汽车运输液体危险货物常压容器(罐体)通用技术条件》的金属罐体部分。

在 GB 18564.2《道路运输液体危险货物罐式车辆 第 2 部分：非金属常压罐体技术要求》发布实施之前，非金属常压罐体仍执行原 GB 18564—2001 有关条款要求。

本部分与 GB 18564—2001 相比较，主要变化如下：

- 标准名称由“汽车运输液体危险货物常压容器(罐体)通用技术条件”改为“道路运输液体危险货物罐式车辆 第 1 部分：金属常压罐体技术要求”；
- 增加了运输剧毒类介质的安全技术要求；
- 工作压力上限由“0.072 MPa”修改为“小于 0.1 MPa”；
- 增加了术语和定义一章；
- 增加了设计一章，规定了罐体材料和结构等设计要求；
- 制造一章中，补充了罐体成型及偏差的要求；
- 修改了出厂检验的要求；
- 增加了罐体定期检验一章；
- 增加了附录 A“常见液体危险货物介质及其主要设计参数”、附录 C“安全泄放装置的设计计算”和附录 D“非圆形截面罐体”；
- 将原附录 A“液体危险货物与罐体材质的相容性”改为附录 B“常见液体危险货物介质与罐体材料的相容性”；
- 取消了原附录 B“危险货物常压年检结果登记表”(提示的附录)。

本部分的附录 B、附录 C 为推荐性的，其余均为强制性的。

本部分由全国锅炉压力容器标准化技术委员会(SAC/TC 262)提出。

本部分由全国锅炉压力容器标准化技术委员会(SAC/TC 262)归口。

本部分由全国锅炉压力容器标准化技术委员会移动式压力容器分技术委员会(SAC/TC 262/SC 4)组织起草。

本部分主要起草单位：中集车辆(集团)有限公司、上海化工装备有限公司、中国石油化工集团公司经济技术研究院、扬州中集通华专用车有限公司、南通中集罐式运输设备制造有限公司、荆门宏图特种飞行器制造有限公司、哈尔滨建成北方专用车有限公司、南京航天晨光股份有限公司、中化国际(控股)股份有限公司、上海霍冶希诺巴克运业有限公司。

本部分主要起草人：刘洪庆、周伟明、寿比南、马凯、孙洪利、孙太平、罗永欣、许子平、张杰、王为国、陈朝晖、邹志强、李军、刘超。

本部分于 2001 年首次发布，2006 年第一次修订。

道路运输液体危险货物罐式车辆

第1部分：金属常压罐体技术要求

1 范围

1.1 本部分规定了道路运输液体危险货物罐式车辆金属常压罐体(以下简称罐体)的设计、制造、试验方法、出厂检验、涂装与标志标识以及定期检验项目的技术要求。

1.2 本部分适用于装运介质为液体危险货物,工作压力小于0.1 MPa,金属材料制造以及与定型汽车底盘或半挂车车架为永久性连接的罐体。

1.3 本部分适用于附录A中的介质。对超出附录A范围以外的介质,当其物理、化学性质与附录A的介质相近时可参照本部分执行。

1.4 本部分不适用于非金属材料罐体、真空绝热结构罐体或有特殊要求的军事装备用罐体。

1.5 对不能采用本部分进行设计的罐体,允许采用以下方法设计,但需经国家主管机构认可的单位进行评定、认可:

- 包括有限元法在内的应力分析;
- 验证性实验分析(如实验应力分析、验证性液压试验);
- 用可比的已投入使用的结构进行对比经验设计。

2 规范性引用文件

下列文件中的条款通过GB/T 18564的本部分的引用而成为本部分的条款。凡是注日期的引用文件,其随后所有的修改单(不包括勘误的内容)或修订版均不适用于本部分,然而,鼓励根据本部分达成协议的各方研究是否可使用这些文件的最新版本。凡是不注日期的引用文件,其最新版本适用于本部分。

- GB 150 钢制压力容器
- GB/T 3730.1—2001 汽车和挂车类型的术语和定义
- GB/T 3730.2—1996 道路车辆 质量 词汇和代码(idt ISO 1176:1990)
- GB 6944—2005 危险货物分类和品名编号
- GB/T 8163—1999 输送流体用无缝钢管(neq ISO 559:1991)
- GB 9969.1—1998 工业产品使用说明书 总则
- GB 12268—2005 危险物品名表
- GB 13365—2005 机动车排气火花熄灭器
- GB 13392—2005 道路运输危险货物车辆标志
- GB/T 14976—2002 流体输送用不锈钢无缝钢管
- GB 20300—2006 道路运输爆炸品和剧毒品化学品车辆安全技术条件
- JB 4708 钢制压力容器焊接工艺评定
- JB/T 4711 压力容器涂覆与运输包装
- JB 4726 压力容器用碳素钢和低合金钢锻件
- JB 4727 低温压力容器用低合金钢锻件
- JB 4728 压力容器用不锈钢锻件
- JB/T 4730.2 承压设备无损检测 第2部分:射线检测

- JB/T 4730.3 承压设备无损检测 第3部分:超声检测
JB/T 4730.4 承压设备无损检测 第4部分:磁粉检测
JB/T 4730.5 承压设备无损检测 第5部分:渗透检测
JB/T 4734 铝制焊接容器
JB/T 4735 钢制焊接常压容器
JB/T 4746 钢制压力容器用封头
JB/T 4747 压力容器用钢焊条订货技术条件
QC/T 653—2000 运油车、加油车技术条件
HG 20660—2000 压力容器化学介质毒性危害和爆炸危险程度分类
HG/T 20678—2000 衬里钢壳设计技术规定

3 术语和定义

GB/T 3730.1、GB/T 3730.2、JB/T 4734、JB/T 4735 确立的以及下列术语和定义适用于本部分。

3.1

压力 pressure

除注明者外,压力均指表压力。

3.2

计算压力 calculating pressure

系指在相应设计温度下,用以确定罐体元件厚度的压力,其中包括液柱静压力和动载荷等。当元件所承受的液柱静压力小于5%设计压力时,则可忽略液柱静压力,单位为MPa。

3.3

罐体 tank body

系指由筒体、封头、人孔、接管和装卸口等构成的封闭容器。

3.4

安全附件 safety attachments

系指安装于罐体上的安全泄放装置(呼吸阀、安全阀、爆破片装置、安全阀与爆破片串联组合装置和排放系统等)、紧急切断装置、液位测量装置、压力测量装置、温度测量装置及导静电装置等能起安全保护作用的附件的总称。

3.5

排放系统 venting system

系指用于紧急泄放因罐体内部介质的聚合、分解等反应所引起的超压而设置的保护装置。

3.6

道路运输液体危险货物罐式车辆 road tanker for dangerous liquid goods

系指罐体内装运液体危险货物,且与定型汽车底盘或半挂车车架永久性连接的道路运输罐式车辆。

3.7

液体 liquid

系指在50℃时蒸气压不大于0.3 MPa(绝压)或在20℃和0.101 3 MPa(绝压)压力下不完全是气态,在0.101 3 MPa(绝压)压力下熔点或起始熔点不大于20℃的货物。

3.8

液体危险货物 dangerous liquid goods

系指具有爆炸、易燃、毒害、感染、腐蚀等危险特性,在运输、储存、生产、经营、使用和处置中,容易造成人身伤亡、财产损毁或环境污染而需要特别防护的液体货物。

3.9

标准钢 reference steel

系指标准抗拉强度下限值(R_m)为 370 MPa,断后伸长率(A)为 27%的碳素钢。

4 总论

4.1 总则

4.1.1 除应符合本部分的规定外,罐体的设计、制造、试验方法、出厂检验、涂装与标志标识及定期检验项目等安全技术要求还应符合国家有关法令、法规和规章的规定。

4.1.2 设计、制造单位应按国家的有关条例规定取得相应的资质后,方可进行罐体的设计和制造。

4.1.3 配装符合本部分要求的罐体的罐车应符合 GB 20300 的有关规定。

4.2 职责

4.2.1 设计单位

4.2.1.1 设计单位应对设计文件的正确性和完整性负责。

4.2.1.2 罐体的设计文件至少应包括下列内容:

- a) 设计计算书(包括罐体强度计算、罐体容积计算、支座局部应力计算等);
- b) 设计图样(包括总图、罐体图、管路图等);
- c) 设计说明书;
- d) 使用说明书。

4.2.1.3 设计总图至少应注明下列内容:

- a) 产品名称、型号;
- b) 底盘型号、发动机功率、满载总质量、整备质量、轴载质量、最大允许充装质量、罐车外廓尺寸、罐体尺寸、罐体设计总容积及分仓容积等主要技术特性参数;
- c) 罐体设计压力、设计温度、充装介质、焊接接头系数、腐蚀裕量和单位容积充装质量等主要设计参数;
- d) 罐体安全附件的规格和性能要求;
- e) 罐体气密性试验要求;
- f) 罐车产品铭牌的位置。

4.2.1.4 罐体图至少应注明下列内容:

- a) 产品名称;
- b) 设计压力、设计温度、充装介质、焊接接头系数、腐蚀裕量和单位容积充装质量等设计参数;
- c) 罐体主体材料牌号、规格及要求;
- d) 几何尺寸、设计总容积及分仓容积;
- e) 封头和筒体设计厚度;
- f) 制造要求;
- g) 热处理要求;
- h) 无损检测要求;
- i) 防腐蚀处理要求;
- j) 耐压试验要求。

4.2.2 制造单位

4.2.2.1 制造单位应按经规定程序批准的设计图样进行制造,如需要对原设计进行修改,应取得原设计单位同意修改的书面证明文件,并对改动部位作详细记录。

4.2.2.2 制造单位在制造过程中和完工后,应按本部分和设计图样的规定对罐体(车)进行各项具体检验、检测和试验,出具检验、检测和试验报告,并对报告的正确性和完整性负责。

4.2.2.3 制造单位至少应保存下列文件备查,且保存期一般不得少于7年。

- a) 制造工艺图或制造工艺卡;
- b) 材料证明文件及材料表;
- c) 焊接工艺和热处理工艺记录;
- d) 安全附件的检验记录;
- e) 标准中规定制造厂选择项目的记录;
- f) 射线检测底片、报告和其他无损检测报告;
- g) 制造过程中及完工后的检验、检测和试验报告;
- h) 设计图和竣工图(至少包括总图、罐体图和管路图等);
- i) 产品使用说明书;
- j) 产品质量证明书。

5 设计

5.1 基本要求

5.1.1 一般要求

5.1.1.1 应选用国家主管部门批准的定型底盘,定型底盘应符合相应国家标准、行业标准的规定,且有必要的技术资料和产品合格证等质量证明文件。

5.1.1.2 罐体材料和外购件应符合有关标准的规定,并有供应商提供的合格证明,装配时应选用经检验合格的零部件。

5.1.1.3 罐体设计时,应根据底盘、罐体和附件等参数,计算整车在空载和满载两种工况下的轴载质量,且不大于底盘或半挂车允许的总质量和轴载质量。

5.1.1.4 装运三氯化磷等剧毒类(毒性程度为极度或高度危害,以下略)介质的罐体,其有效容积等还应符合国家有关法规和规章的规定。

5.1.1.5 附录A以外的液体危险货物,其罐体设计可参照本章执行,但需经国家主管部门认可的机构进行技术评审。

5.1.2 防火和防静电要求

装运易燃、易爆类介质的罐车应满足下列基本要求:

- a) 应配备不少于2个与载运介质相适应的灭火器或有效的灭火装置;
- b) 发动机排气装置应采用防火型或在出气口加装排气火花熄灭器,且排气管出口应安装到车身前部,排气火花熄灭器应符合GB 13365的规定;
- c) 非金属衬里的罐体,应有防静电放电措施;
- d) 罐体及其附加设备的防静电要求应符合GB 20300的有关规定。

5.2 材料

5.2.1 一般要求

5.2.1.1 罐体用材料应当具有良好的耐腐蚀性能、力学性能、焊接性能及其他工艺性能,并能满足罐体的制造、检验及安全使用等基本要求。

5.2.1.2 罐体用材料应符合相应国家标准或行业标准的规定。

5.2.1.3 装运剧毒类介质的罐体用碳素钢或低合金钢钢板时,应在制造前进行复验,复验应至少包括下列内容:

- a) 应按批号抽取2张钢板进行夏比(V型缺口)低温冲击试验,试验温度按设计图样的规定选取,且应不大于-20℃,试件取样方向为横向。低温冲击功指标应符合GB 150的规定。奥氏体不锈钢可免做低温冲击试验;
- b) 当钢厂未提供经超声检测合格的钢板质量保证书时,制造厂应逐张进行超声检测,合格等级

不低于 JB/T 4730.3 中规定的 II 级要求。

5.2.1.4 与介质接触的罐体材料(包括衬里材料)不应与装运介质发生危险化学反应,从而避免降低材料强度或形成危险化合物。

5.2.1.5 罐体用材料应与罐内装运介质相容,其腐蚀速率应不大于 0.5 mm/年,且满足罐车在使用中所遇到的各种工作和环境条件。

5.2.1.6 对于装运附录 A 中介质的罐体,其材料可参考附录 B 选用。

5.2.2 钢制材料选用规定

5.2.2.1 GB 150、JB/T 4735 所列的钢材及其适用范围均适用于本部分。

5.2.2.2 碳素钢或低合金钢应具有良好的塑性,常温下的屈服强度应不大于 460 MPa,抗拉强度上限值应不大于 725 MPa,且屈服强度与抗拉强度下限值之比应不大于 0.85,断后伸长率应不小于 20%。

5.2.2.3 当对罐体材料有特殊要求时,应在设计图样或技术文件中注明。

5.2.3 铝制材料选用规定

铝及铝合金材料应符合 JB/T 4734 的规定,其断后伸长率应不小于 12%。

5.2.4 非金属衬里材料

非金属衬里材料的应不小于罐体金属材料的弹性。

5.2.5 锻件

锻件应符合 JB 4726、JB 4727 及 JB 4728 的规定,装运剧毒类介质的罐体用锻件应不低于 III 级,装运其他类介质罐体用锻件应不低于 II 级。

5.2.6 管材

5.2.6.1 罐体用碳素钢、低合金钢钢管应符合 GB/T 8163 的规定,不锈钢钢管应符合 GB/T 14976 的规定。

5.2.6.2 装运剧毒类介质的罐体应选用按相关标准进行涡流或超声检测的钢管。未进行检测的钢管,制造厂应逐根进行水压试验,试验压力应不小于 1.6 MPa。

5.2.7 焊接材料

5.2.7.1 焊接材料应符合 JB/T 4747 或 JB/T 4734 的规定,且应有清晰、牢固的标志。

5.2.7.2 制造单位应建立并严格执行焊接材料的验收、复验、保管、烘干、发放和回收制度。

5.2.8 保温和保温层外壳材料

5.2.8.1 罐体用保温材料应具有良好的化学稳定性,应对设备和管路无腐蚀作用,火灾时不应大量逸散有毒气体,并能满足工作温度的要求。

5.2.8.2 保温材料的导热系数应符合设计图样的规定。

5.2.8.3 保温层外壳材料应选用金属或玻璃纤维加强的塑料材料。

5.3 连接要求

5.3.1 罐体与底盘的连接应牢固、可靠,除符合相应底盘改装手册的要求外,还应符合下列要求:

- a) 设计时应避免上装部分的布置对底盘车架造成集中载荷,并尽可能将其转化为均布载荷,以改善受力状况;
- b) 当车架需加长时,加长部分用材料应考虑其可焊性;
- c) 应避免在车架应力集中的区域内进行钻孔或焊接;
- d) 罐体纵向中心平面与底盘纵向中心平面之间的最大偏移量应不大于 6 mm。

5.3.2 半挂车按罐体受力情况及连接方式可分为半承载式和承载式两种,其连接应满足以下要求:

- a) 半承载式半挂车,应对半挂车车架进行强度校核。
- b) 承载式半挂车,应按 JB/T 4735 或 JB/T 4734 的规定,对罐体进行整体强度和刚度的校核。

5.4 设计方法

5.4.1 一般规定

5.4.1.1 罐体的设计压力应不小于最高工作压力。

5.4.1.2 确定计算压力时,除应考虑罐体所装运介质的工作压力外,还应考虑罐体在正常的运输和装卸时所产生的静态、动态和热负荷等最大综合载荷。

5.4.1.3 罐体对接焊接接头应采用双面焊或相当于双面焊的全焊透结构,封头与筒体的连接应采用全焊透对接结构。

5.4.1.4 装运剧毒类介质的罐体,其人孔、接管、凸缘等与筒体或封头焊接的焊接接头应采用双面焊或相当于双面焊的全焊透结构。

5.4.1.5 罐体的横截面一般宜采用圆形,其设计应符合本章的规定;对于非圆形截面罐体,其设计应符合附录 D 的规定;罐体横截面形状的选择应遵循以下原则:

- a) 装运剧毒类介质或附录 A 中试验压力不低于 0.4 MPa 的罐体应采用圆形截面;
- b) 装运其他介质,且试验压力低于 0.4 MPa 的罐体可采用圆形、椭圆形或带有一定曲率的凸多边形截面。

5.4.2 载荷

5.4.2.1 罐体的设计应考虑下列载荷:

- a) 内压、外压或最大压差;
- b) 装载量达到最大装运质量时的液柱静压力;
- c) 运输时的惯性力;
- d) 支座与罐体连接部位或支承部位的作用力;
- e) 连接管道和其他部件的作用力;
- f) 罐体自重及正常工作条件下或试验条件下装运介质的重力载荷;
- g) 附件及管道、平台等的重力载荷;
- h) 温度梯度或热膨胀量不同引起的作用力;
- i) 冲击力,如由流体冲击引起的作用力等。

5.4.2.2 设计时,罐体在运输工况中所承受的静态力按下列原则确定:

- a) 纵向:最大充装质量乘以两倍的重力加速度;
- b) 横向:最大充装质量乘以重力加速度
- c) 垂直向上:最大充装质量乘以重力加速度;
- d) 垂直向下:最大充装质量(包括重力作用的总负荷)乘以两倍的重力加速度。

注:上述载荷施加于罐体的形心,且不造成罐内气相空间压力的升高。

5.4.3 设计压力和计算压力

5.4.3.1 罐体的设计压力取下列工况中的较大值:

- a) 设计温度时介质的饱和蒸汽压与封罐压力之和;
- b) 充装、卸料时的操作压力。

5.4.3.2 罐体的计算压力应取下列 a)、b)、c) 的最大值或 a)、b)、d) 的最大值:

- a) 设计温度时介质饱和蒸汽压与封罐压力,以及由于 5.4.2.2 所列载荷产生的等效压力之和,等效压力应不小于 0.035 MPa;
- b) 附录 A 中罐体设计代码已规定的试验压力;
- c) 当附录 A 中罐体设计代码第二部分为 G 时,表示盛装 50℃ 时饱和蒸汽压不超过 0.01 MPa 的介质,其计算压力应按下列原则确定:
 - 采用重力卸料的,应取罐体底部装运介质的两倍静态压力或两倍静态水压力的较大值;
 - 采用压力充装或压力卸料的,应取充装压力或卸料压力较大值的 1.3 倍。

d) 附录 A 中罐体设计代码第二部分已给定最小计算压力的数值时,其计算压力应按下列原则确定:

——对装运 50℃ 时饱和蒸汽压超过 0.01 MPa,但不大于 0.075 MPa 的介质,计算压力应取充装或卸料压力较大值的 1.3 倍,且取其与 0.15 MPa 的较大值。

——对装运 50℃ 时饱和蒸汽压大于 0.075 MPa,但小于 0.1 MPa 的介质,计算压力应取充装或卸料压力较大值的 1.3 倍,且取其与 0.4 MPa 的较大值。

5.4.4 外压校核

5.4.4.1 当未装真空阀、呼吸阀或排放系统时,罐体外压稳定性校核压力至少应高出罐体内压力 0.04 MPa。

5.4.4.2 当装有真空阀,但未安装呼吸阀或排放系统时,罐体外压稳定性校核压力至少应高出罐内压力 0.021 MPa。

5.4.4.3 当装有呼吸阀或排放系统时,可免罐体外压稳定性校核。

5.4.5 设计温度

罐体的设计温度应按以下要求确定:

a) 罐体结构为裸式或带遮阳罩的,其设计温度为 50℃;

b) 罐体结构有保温层的,设计温度应不小于元件金属可能达到的最高温度,对于 0℃ 以下的金属温度,设计温度应不大于元件金属可能达到的最低温度。

c) 罐体设计温度的确定应考虑环境温度的影响。

5.4.6 许用应力

5.4.6.1 当罐体承受内压载荷时,钢材的许用应力应按 JB/T 4735 选取,铝和铝合金材料的许用应力应按 JB/T 4734 选取。

5.4.6.2 当罐体承受 5.4.2.2 所列载荷时,车架与罐体的连接处以及罐体的应力应不大于 JB/T 4735 或 JB/T 4734 中规定的相应材料的许用应力值。

5.4.7 腐蚀裕量

5.4.7.1 材料的腐蚀裕量应由设计单位确定或由用户提供,且满足下列要求:

a) 有腐蚀或磨损的零件,应根据预期的罐体设计寿命和介质对材料的腐蚀速率确定;

b) 罐体各组件的腐蚀程度不同时,可采用不同的腐蚀裕量;

c) 碳素钢或低合金钢制罐体,其腐蚀裕量一般应不小于 1 mm。

5.4.7.2 有下列情形之一者,可不考虑材料的腐蚀裕量:

a) 介质对材料无腐蚀作用;

b) 有耐腐蚀衬里或涂层。

5.4.8 介质

5.4.8.1 危险货物分类应符合 GB 6944 的规定;

5.4.8.2 介质的品名及编号应符合 GB 12268 的规定;

5.4.8.3 介质的毒性危害和爆炸危险程度的划分应符合 HG 20660 的规定。

5.4.8.4 常见介质见附录 A。

5.4.9 罐体允许最大充装量

5.4.9.1 罐体允许最大充装量应按式(1)计算:

$$W = \Phi_v V \dots\dots\dots(1)$$

式中:

W ——罐体允许最大充装量,单位为吨(t);

Φ_v ——单位容积充装量,单位为吨每立方米(t/m^3),按下列原则确定:

a) 轻质燃油类介质按 QC/T 653 确定;

b) 其他类介质应按罐体设计温度下,其罐内至少留有 5%,且不大于 10%的气相空间及该温度下的介质密度来确定。

V ——罐体设计容积,单位为立方米(m^3)。

5.4.9.2 罐体允许最大充装质量应不大于罐车的额定载质量。

5.4.10 罐体计算厚度

罐体计算厚度按式(2)计算:

$$\delta = p_c D_i / (2[\sigma]^t \varphi) \dots\dots\dots(2)$$

式中:

δ ——罐体计算厚度,单位为毫米(mm);

p_c ——计算压力,单位为兆帕(MPa);

D_i ——罐体内直径,单位为毫米(mm);

$[\sigma]^t$ ——设计温度下,罐体材料许用应力,单位为兆帕(MPa);

φ ——焊接接头系数。

5.4.11 罐体焊接接头系数

5.4.11.1 钢材的焊接接头系数应按 JB/T 4735 选取,铝和铝合金材料的焊接接头系数应按 JB/T 4734 选取。

5.4.11.2 装运剧毒类介质的罐体,钢材的焊接接头系数取 1.0,铝和铝合金材料的焊接接头系数取 0.95。

5.4.12 支座及其局部应力校核

5.4.12.1 罐体与底盘的连接结构和固定装置应牢固可靠,罐体与底盘的支座连接的结构形式可采用 V 形支座或鞍式支座等。

5.4.12.2 罐体上的支座、底座圈及其他型式的支撑件应有足够的刚度和强度,且能承受不小于纵向 $2mg$ 、垂直向下 $2mg$ 、横向 $1mg$ 、垂直向上 $1mg$ 惯性力的作用(其中 m 为罐体、附件与装运介质的质量之和)。

5.4.12.3 罐体与支座连接的部位应进行局部应力校核,其许用应力按 5.4.6.2 的规定。

5.4.13 罐体最小厚度

5.4.13.1 在任何情况下,罐体最小厚度应不小于 5.4.13.2~5.4.13.3 规定,其不包含材料厚度负偏差、腐蚀裕量以及加工制造过程中的工艺减薄量。

5.4.13.2 最小厚度应符合下列要求:

- a) 对采用标准钢材的罐体:当直径不大于 1 800 mm 时,其最小厚度应不小于 5 mm;当直径大于 1 800 mm 时,其最小厚度应不小于 6 mm;
- b) 对采用其他钢材的罐体,其最小厚度可由式(3)求出;
- c) 对采用铝或铝合金材料的罐体,其最小厚度可按式(4)求出。

$$\delta_1 = \frac{464\delta_0}{\sqrt[3]{(R_{m1}A_1)^2}} \dots\dots\dots(3)$$

$$\delta_1 = \frac{21.4\delta_0}{\sqrt[3]{(R_{m1}A_1)}} \dots\dots\dots(4)$$

式中:

δ_1 ——所用材料的罐体最小厚度,单位为毫米(mm);

δ_0 ——a)或 5.4.13.3 中 a)所列的标准钢的罐体最小厚度,单位为毫米(mm);

R_{m1} ——所用材料的标准抗拉强度下限值,单位为兆帕(MPa);

A_1 ——所用材料的断后伸长率,%。

5.4.13.3 在横向冲击或翻倒情况下,当装有防止罐体破坏的保护装置时,在符合 5.4.13.4 规定的条

件下,最小厚度可适当减小,且按下列规定选取:

- a) 对采用标准钢的罐体:当直径不大于 1 800 mm 时,其最小厚度应不小于 3 mm;当直径大于 1800 mm 时,其最小厚度应不小于 4 mm;
- b) 对其他金属材料制作的罐体,其最小厚度分别按式(3)或式(4)求出,且不小于表 1 的规定。

表 1 罐体最小厚度

单位为毫米

罐体的直径	≤1 800	>1 800
奥氏体不锈钢	≥2.5	≥3
其他钢材	≥3	≥4
铝合金	≥4	≥5
99.60%纯铝	≥6	≥8

5.4.13.4 防止罐体破坏的保护装置的安装应符合下列规定:

- a) 罐体内装有加强部件,加强部件由隔仓板、防波板、外部或内部加强圈等组成,加强部件的垂直截面,连同罐体的有效加强段,其组合截面模量至少为 10^4 mm^3 ,外部加强件的棱角半径不应低于 2.5 mm;
- b) 加强部件的布置至少应满足下列条件之一:
 - 相邻二个加强部件之间的距离不超过 1 750 mm;
 - 相邻二个隔仓板或防波板之间的罐体几何容积不大于 7.5 m^3 ,隔仓板或防波板的厚度不小于罐体壁厚;防波板的有效面积应至少为罐体横截面积的 70%。
- c) 对固体保温层(如聚胺脂)厚度至少为 50 mm 的双壁罐,当保温层外壳采用低碳钢时,厚度应不小于 0.5 mm,采用玻璃纤维加强的塑料材料时,厚度应不小于 2 mm。

5.4.13.5 封头、隔仓板的形状应为碟形,其深度应不小于 100 mm,也可采用波状或其他具有相同强度的结构。

5.4.13.6 封头、隔仓板不应采用无折边结构,其最小厚度不小于罐体最小厚度。

5.4.14 罐体设计厚度

罐体设计厚度应取下列情况的较大值:

- a) 罐体计算厚度与腐蚀裕量之和;
- b) 罐体最小厚度与腐蚀裕量之和。

5.4.15 防波板设置

5.4.15.1 罐体均应设置防波板。

5.4.15.2 除用于罐体加强件的防波板应满足 5.4.13.4 b) 中的要求外,其余防波板有效面积应大于罐体横截面积的 40%,且上部弓形面积小于罐体横截面积的 20%,相邻防波板之间的罐体几何容积应不大于 7.5 m^3 。

5.4.15.3 防波板设置应考虑操作或检修人员方便进出。

5.4.16 人孔设置

5.4.16.1 罐体至少应设置一个人孔,一般可设在罐体顶部。

5.4.16.2 人孔宜采用公称直径不小于 450 mm 的圆孔或 500 mm×350 mm 的椭圆孔。

5.4.16.3 对多仓罐体,人孔设置还应考虑检修人员方便地进出各仓。

5.4.17 耐压试验和气密性试验

5.4.17.1 罐体耐压试验一般采用液压试验。对因结构或介质等原因,以及运行条件不允许残留试验液体的罐体,可按设计图样要求采用气压试验。

5.4.17.2 罐体耐压试验压力按如下规定:

- a) 罐体的液压试验压力应按附录 A 中表 A.1 的规定选取;

- b) 当表 A.1 中试验压力为 G 时,耐压试验压力按罐体的计算压力选取;
- c) 罐体气压试验压力为罐体设计压力的 1.15 倍,且不应低于 0.042 MPa。

5.4.17.3 罐体应进行气密性试验,试验压力为罐体的设计压力,且不低于 0.036 MPa。

5.4.18 其他要求

5.4.18.1 罐体上部的部件应设置保护装置,以防止因碰撞、翻车造成损坏,可设置为加强环或保护顶盖、横向或纵向构件等。

5.4.18.2 衬里罐体的设计,除符合本部分外,还应符合 HG/T 20678 的规定。

5.4.18.3 保温层的设置不应妨碍装卸系统及安全阀等附件的正常工作及维修。

5.5 安全附件和承压元件

5.5.1 一般要求

5.5.1.1 罐体安全附件至少包括安全泄放装置、紧急切断装置、导静电装置、液位计、温度计和压力表等,并应有产品合格证书和产品质量证明书。

5.5.1.2 液位计、温度计和压力表应按介质特性要求设置。

5.5.1.3 罐体承压元件至少包括装卸阀门、快装接头、装卸软管和胶管等,且应有产品合格证书和产品质量证明书。

5.5.1.4 安全附件和承压元件应符合相应国家标准或行业标准的规定。

5.5.2 安全泄放装置

5.5.2.1 安全泄放装置应设置在罐体顶部。安全泄放装置至少包括排放系统、安全阀、爆破片装置、安全阀与爆破片串联组合装置等。

5.5.2.2 除设计图样有特殊要求的,一般不应单独使用爆破片。

5.5.2.3 安全泄放装置的材料应与装运介质相容。

5.5.2.4 安全泄放装置在设计上应能防止任何异物的进入,且能承受罐体内的压力、可能出现的危险超压及包括液体流动力在内的动态载荷。

5.5.2.5 安全泄放装置的排放能力应符合下列规定:

- a) 安全泄放装置的排放能力应保证在发生火灾和罐内压力出现异常等情况时,能迅速排放;
- b) 当罐体完全处于火灾环境中时,各个安全泄放装置的组合排放能力应足以将罐体内的压力(包括积累的压力)限制在不大于罐体的试验压力;
- c) 多个安全泄放装置的排放能力可认为是各个安全泄放装置排放能力之和。

5.5.2.6 安全泄放装置排放能力的设计计算,可参考附录 C。

5.5.2.7 安全泄放装置应有清晰、永久的标记,标记内容应至少包括下列内容:

- a) 该装置设定的开启压力;
- b) 安全阀开启压力的允许误差;
- c) 根据爆破片的标定爆破压力确定的标准温度;
- d) 该装置额定的排气能力;
- e) 制造单位的名称和相关的产品目录编号;
- f) 安全泄放装置需标注的其他内容。

5.5.2.8 当按照附录 A 中的罐体设计代码要求需设置安全阀时,安全阀的开启压力、额定排放压力和回座压力应符合下列要求:

- a) 开启压力应不小于罐体设计压力的 1.05 倍~1.1 倍;
- b) 当装运介质 50℃ 时饱和蒸汽压大于 0.01 MPa,且不超过 0.075 MPa 时,开启压力不小于 0.15 MPa;
- c) 当装运介质 50℃ 时饱和蒸汽压大于 0.075 MPa,但不超过 0.1 MPa 时,开启压力不小于 0.3 MPa;

d) 额定排放压力不大于设计压力的 1.20 倍,且不大于罐体的试验压力;

e) 回座压力不小于开启压力的 0.90 倍。

5.5.2.9 当装运介质 50℃ 时饱和蒸汽压不大于 0.01 MPa 时,应设置排放系统。排放系统应配有能防止由于罐体翻倒而引起液体泄漏的保护装置。

5.5.2.10 装运易燃、易爆介质的罐体应设置呼吸阀和紧急泄放装置。紧急泄放装置的开启压力应不小于罐体设计压力的 1.05 倍~1.1 倍,且不小于 0.02 MPa。呼吸阀的设置和功能应符合下列要求:

a) 罐体的每一分仓应至少设置一个排放系统及一个呼吸阀,分仓容积大于 12 m³ 时,应至少设置 2 个呼吸阀;

b) 呼吸阀的最小通气直径应不小于 19 mm²;

c) 呼吸阀的出气阀应在罐内压力高于外界压力 6 kPa~8 kPa 时开启,进气阀应在罐内压力低于外界压力 2 kPa~3 kPa 时开启;

d) 罐车发生翻倒事故时,呼吸阀不应泄漏介质;

e) 易燃、易爆介质用呼吸阀应具有阻火功能。

5.5.2.11 当罐体设置安全阀与爆破片串联组合装置时,应符合下列规定:

a) 安全阀与爆破片串联组合装置应与罐体气相相通,且设置在罐体上方。气体在超压排放时应直接通向大气,排放口方向朝上,以防排放的气体冲击罐体和操作人员;

b) 组合装置的排放能力应不小于罐体的安全泄放量;

c) 爆破片的爆破压力应高于安全阀开启压力,且不应超过安全阀开启压力的 10%;

d) 爆破片应与安全阀串联组合,在非泄放状态下与介质接触的应是爆破片;

e) 组合装置中爆破片面积应大于安全阀喉径截面积;

f) 爆破片不应使用脆性材料制作,破裂后不得产生碎片和脱落,用于装运易燃、易爆介质的爆破片在破裂时不应产生火花;

g) 安全阀与爆破片之间的腔体应设置排气阀、压力表或其他合适的指示器等,用以检查爆破片是否渗漏或破裂,并及时排放腔体内蓄积的压力,避免背压影响爆破片的爆破动作压力。

5.5.3 紧急切断装置

5.5.3.1 紧急切断装置一般应由紧急切断阀、远程控制系统、以及易熔塞自动切断装置组成,紧急切断装置应动作灵活、性能可靠、便于检修。

5.5.3.2 紧急切断阀的设置应尽可能靠近罐体的根部,不应兼作它用,在非装卸时紧急切断阀应处于闭合状态。

5.5.3.3 紧急切断阀应能防止任何因冲击或意外动作所致的无意识的打开。为防止在外部配件(管道,外侧切断装置)损坏的情况下罐内液体泄漏,内部截止阀应设计成剪式结构。

5.5.3.4 远程控制系统的关闭操作装置应装在人员易于到达的位置。

5.5.3.5 当环境温度达到规定值时,易熔塞自动切断装置应能自动关闭紧急切断阀。

5.5.3.6 紧急切断装置的设置还应符合下列规定:

a) 易熔塞的易熔合金熔融温度应为 75℃±5℃;

b) 油压式或气压式紧急切断阀应保证在工作压力下全开,并持续放置 48 h 不致引起自然闭止;

c) 紧急切断阀自始闭起,应在 10 s 内闭止;

d) 紧急切断阀制成后应经耐压试验和气密性试验合格;

e) 受介质直接作用的紧急切断装置部件应进行耐压试验和气密性试验,其耐压试验压力应不低于罐体的耐压试验压力,保压时间应不少于 10 min;气密性试验压力取罐体的设计压力。

5.5.4 装卸软管

5.5.4.1 软管与介质接触部分应与介质相容。

5.5.4.2 软管与快装接头的连接应牢固、可靠。

5.5.4.3 软管在承受 4 倍罐体设计压力时不应破裂。

5.5.4.4 软管不应有变形、老化及堵塞等问题。

5.5.4.5 软管在 1.5 倍装卸系统最高工作压力下,保压 5 min 不应泄漏。

5.5.5 阀门的特殊要求

5.5.5.1 装运易燃、易爆介质的罐体,应采用不产生火花的铜、铝合金或不锈钢材质阀门。

5.5.5.2 装运剧毒类介质和强腐蚀介质的罐体,应采用公称压力不低于 1.6 MPa 的钢质阀门或其他专用阀门。

5.6 管路设计

5.6.1 管路设计时,应考虑人员方便进出罐体。

5.6.2 管路的设计应避免热胀冷缩、机械振动等引起的损坏,必要时应考虑设置温度补偿结构和紧固装置。

5.6.3 管路和阀门用材料应与装运的介质相容,阀体不得采用铸铁或非金属材料。

5.6.4 管路布置时,应尽量减少弯道,缩短总长度,且应符合下列规定:

- a) 管路联接不得采用螺纹联接;
- b) 管路与汽车传动轴、回转部分、可动部分之间的间隙应不小于 25 mm;
- c) 所有管路和管路配件在承受 4 倍罐体设计压力时不应破裂。

5.7 泵送系统

5.7.1 泵送系统应符合下列规定:

- a) 平均无故障工作时间(T_b)不低于 60 h;
- b) 平均连续工作时间(T_c)不低于 4 h;
- c) 可靠性应不小于 92%。

5.7.2 泵送系统压力管路应能承受 1.5 倍泵出口的额定工作压力,保压 5 min 不应渗漏。

5.7.3 泵送系统应形成导静电通路,且不应有开路的孤立导体,车辆与装卸系统和储罐间也应形成导静电通路。

5.7.4 管路最低处应设置残液的放液口。

5.7.5 仪表和操作装置应设在便于观察和操作处。

5.8 装卸口设置及要求

5.8.1 当罐体设计代码第三部分为 A 时,罐体底部装卸口设置应符合下列要求:

- a) 应设置二道相互独立,且串联的关闭装置;
- b) 第一道为外部卸料阀;
- c) 第二道为卸料口处设置的盲法兰或类似的装置,且应有能防止意外打开的功能。

5.8.2 当罐体设计代码第三部分为 B 时,罐体底部装卸口设置应符合下列要求:

- a) 应设置三道相互独立,且串联的关闭装置;
- b) 第一道阀门应为紧急切断装置,且应符合 5.5.3.2 的规定;
- c) 第二道为外部卸料阀;
- d) 第三道为在卸料口处设置的盲法兰或类似的装置,且应有能防止意外打开的功能。

5.8.3 罐体设计代码第三部分为 C 时,除罐体底部允许有清洁孔外,该孔用盲法兰盖密封。其余开孔应不低于罐内最高液位。

5.8.4 罐体设计代码第三部分为 D 时,罐体上所有开孔均应不低于罐内最高液位。

5.8.5 装卸口应根据介质特性确定。装运剧毒类介质和强腐蚀介质的罐体,其装卸口应设在罐体的顶部。

5.8.6 装卸口应设置阀门箱或防碰撞护栏等保护装置,且应设置有密封盖或密封式集漏器。

5.9 扶梯、罐顶操作平台及护栏

5.9.1 扶梯应便于攀登,连接牢固,可设在罐体两侧或后部。扶梯宽度应不小于 350 mm,步距应不大于 350 mm,且每级梯板能承受 1 960 N 的载荷。

5.9.2 罐体顶部可设操作平台,平台应具有防滑功能,且在 600 mm×300 mm 的面积上能承受 3 kN 的均布载荷。当罐体顶部距地面高度大于 2 m 时,平台周围应设置固定或可折叠的护栏。

6 制造

6.1 总则

6.1.1 罐体的制造、检验与验收除符合本章规定外,还应符合设计图样的规定。

6.1.2 罐体的焊接人员应持有相应类别的“特种设备作业(焊接)人员证”,无损检测人员应由持有相应方法的“特种设备无损检测人员证”。

6.2 冷热加工成形

6.2.1 应根据制造工艺确定加工裕量,罐体成形后的厚度应不小于罐体的设计厚度。

6.2.2 坡口表面质量应满足下列要求:

- a) 坡口表面不得有裂纹、分层、夹杂等缺陷;
- b) 施焊前,应清除坡口两侧表面 20 mm 范围内(以离坡口边缘的距离计)的氧化物、油污、熔渣及其他有害杂质。

6.2.3 圆形截面的碟形、椭圆形封头的制造应符合 JB/T 4746 的规定;

6.2.4 封头拼接焊缝应按图 1 布置,其焊缝距封头中心线应小于封头内径 D_i 的 1/4,中间板的宽度应不小于 200 mm,拼板的总块数应不多于 3 块。

6.2.5 先拼板后成形的封头,在成形前应将妨碍成形的拼接焊缝打磨至与母材齐平;

6.2.6 封头拼板对口错边量与成形后的形状误差应符合 JB/T 4746 的相应规定。

6.2.7 罐体对接焊接接头的对口错边量 b (见图 2)应符合表 2 的规定。

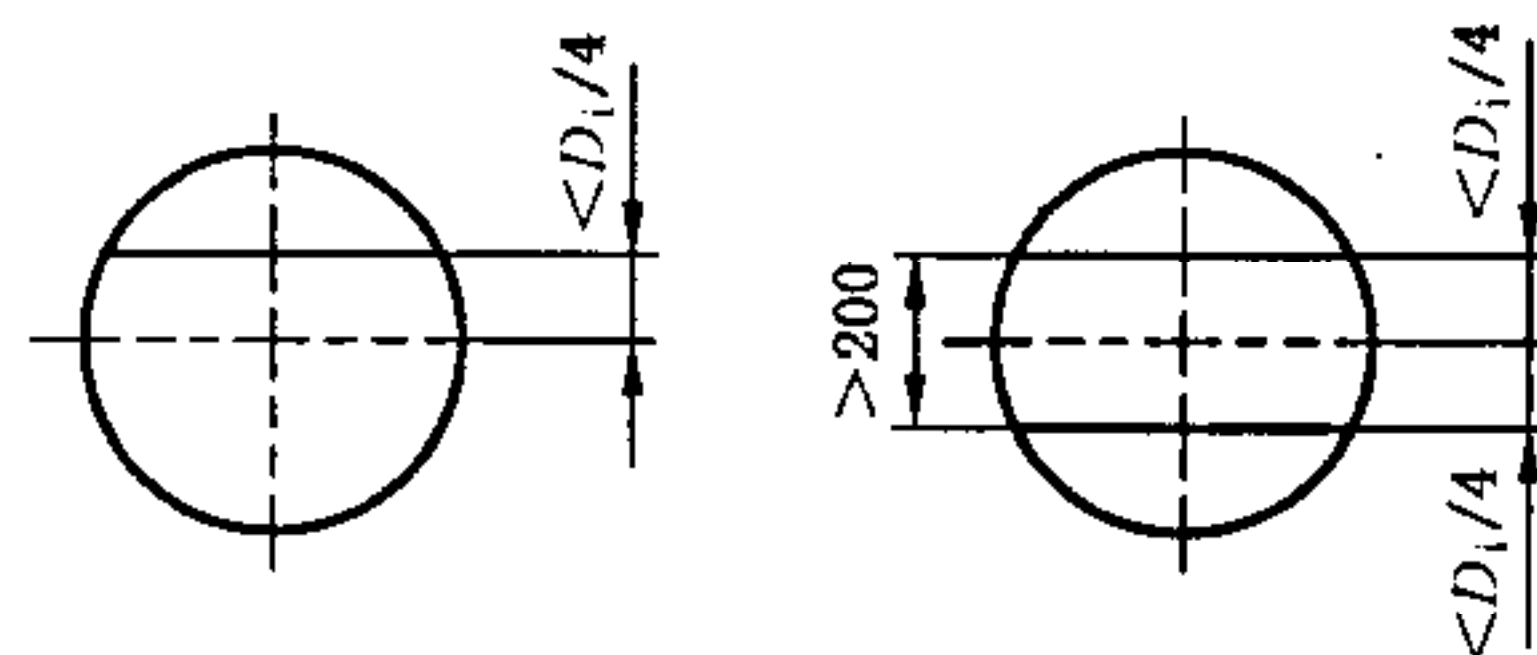


图 1 封头拼接焊缝布置图

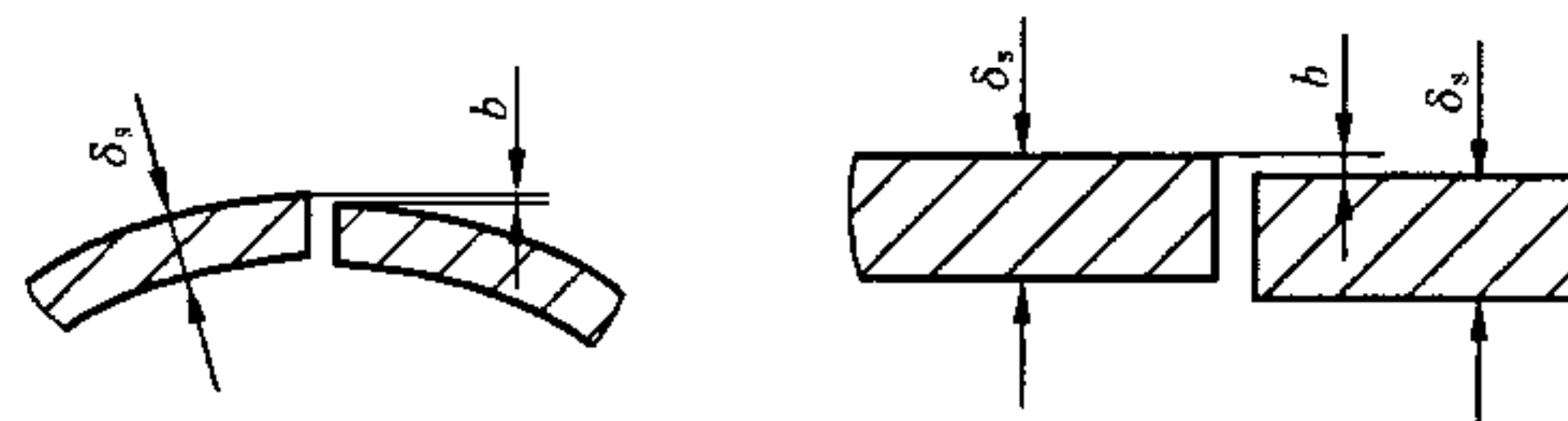


图 2 对接焊接接头对口错边量 b

表 2 对接焊接接头对口错边量

单位为毫米

对口处钢材厚度 δ_s	对口错边量 b	
	纵向焊接接头	环向焊接接头
≤ 12	$\leq \delta_s/4$	$\leq \delta_s/4$

注: 嵌入式接管与圆筒或封头对接连接焊接接头,按环向焊接接头的对口错边量要求。

6.2.8 在焊接接头环向形成的棱角 E ,用弦长等于 1/6 内径 D_i ,且不小于 300 mm 的内样板或外样板检查(见图 3),当罐体厚度大于 6 mm 时,其 E 值不得大于 $(\delta_s/10+2)$ mm,且不大于 5 mm;当罐体厚度

不大于 6 mm 时,其 E 值不得大于 5 mm。在焊接接头轴向形成的棱角 E (见图 4),用长度不小于 300 mm 的直尺检查,当罐体厚度大于 6 mm 时,其 E 值不得大于 $(\delta_s/10+2)$ mm,且不大于 5 mm;当罐体厚度不大于 6 mm 时,其 E 值不大于 5 mm。

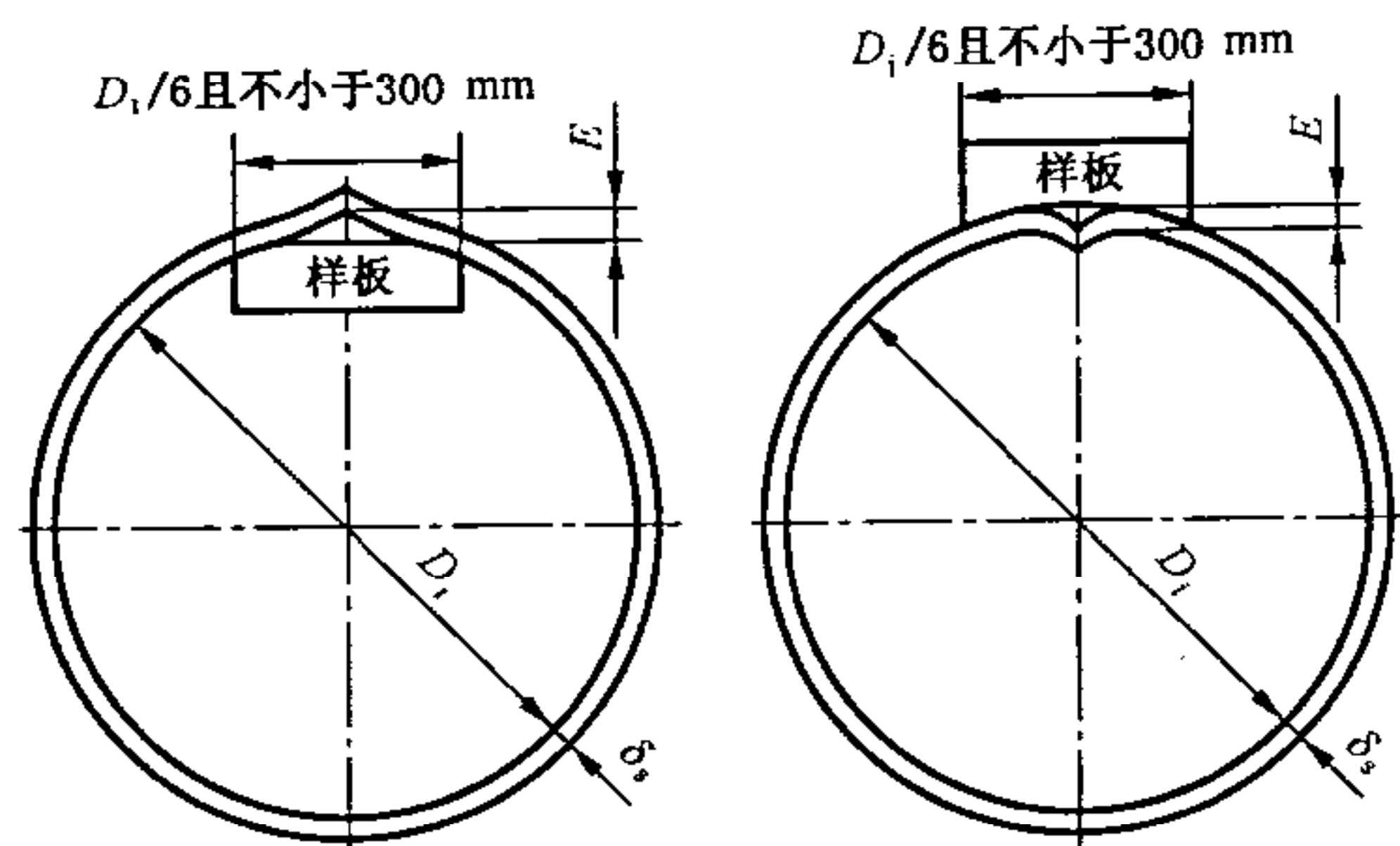


图 3 内样板或外样板检查棱角

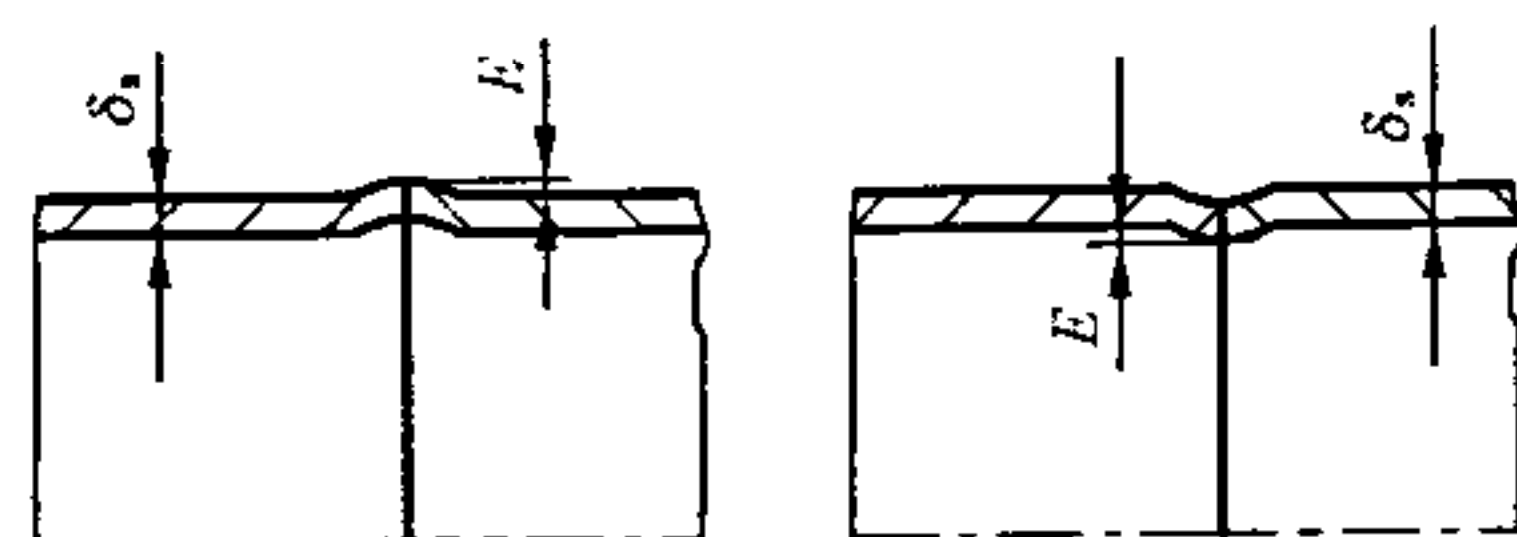


图 4 直尺检查棱角

6.2.9 罐体表面的直线度,在 1 m 范围内应不大于 5 mm,全长范围内应不大于 12 mm。

6.2.10 筒节长度应不小于 300 mm,同一筒节上两纵向焊缝之间的距离应不小于 200 mm。组装时,相邻筒节纵向焊缝中心线间外圆弧长以及封头拼接焊缝中心线与相邻筒节纵向焊缝中心线间外圆弧长应大于钢材厚度 δ_s 的 3 倍,且不小于 100 mm。

6.2.11 法兰面应垂直于接管或罐体的主轴中心线,接管法兰应保证法兰面的水平或垂直(有特殊要求的应按图样规定),其偏差均不得超过法兰外径的 1%(法兰外径小于 100 mm 时按 100 mm 计算)且不大于 3 mm;法兰(含凸缘)的螺栓孔应与罐体主轴或铅垂线跨中布置(见图 5),特殊要求应在图样上注明。

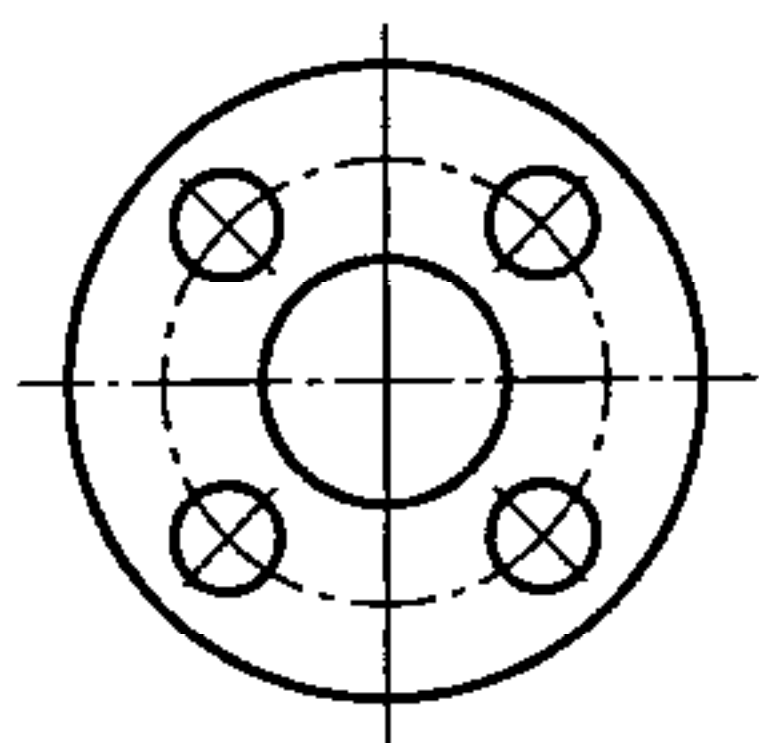


图 5 法兰(含凸缘)的螺栓孔与壳体主轴或铅垂线跨中布置

6.2.12 罐体内件和罐体焊接的焊缝应尽量避免筒节间对接焊缝及圆筒与封头的对接焊缝。

6.2.13 罐体上凡被补强圈、支承垫板等覆盖的焊缝,均应打磨至与母材齐平。

6.2.14 罐体组装后,应按下列要求检查罐体的圆度:

- a) 同一断面上最大与最小内径之差 e ,应不大于该断面内径 D_i 的 1% 且不大于 25 mm(见图 6);
- b) 当被检断面位于开孔中心一倍开孔内径范围时,则该断面最大与最小内径之差 e ,应不大于该断面内径 D_i 的 1% 与开孔内径 2% 之和,且不大于 25 mm。

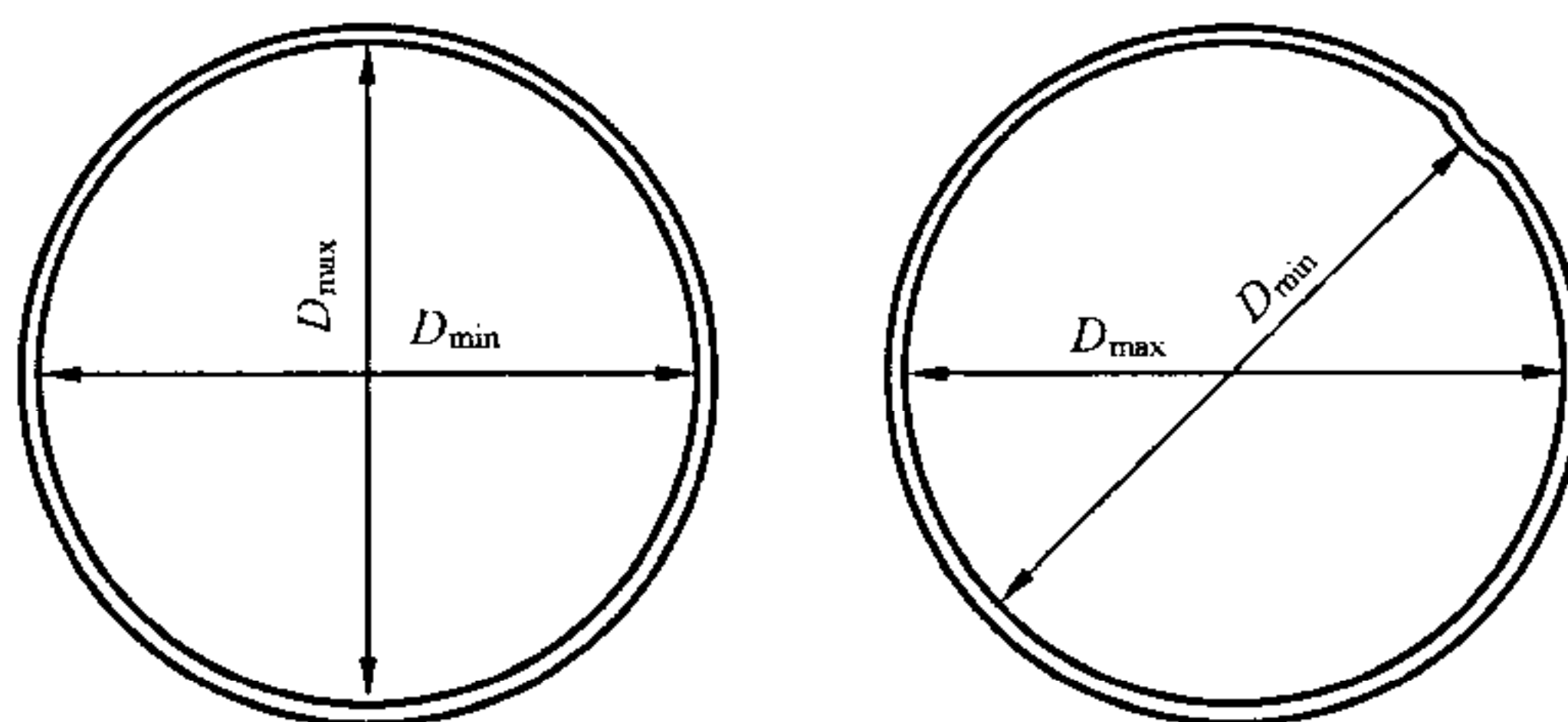


图 6 筒体同一断面上最大内径与最小内径之差 e

6.3 焊接

6.3.1 罐体施焊前,应按 JB 4708 或 JB/T 4734 的规定进行焊接工艺评定。

6.3.2 施焊环境出现下列任一情况且无有效防护措施时,不应施焊:

- a) 对于手工焊,风速大于 10 m/s;
- b) 对于气体保护焊,钢制罐体风速大于 2 m/s,铝及铝合金制罐体风速大于 1.5 m/s;
- c) 相对湿度:钢制罐体大于 90%,铝及铝合金制罐体大于 80%;
- d) 铝及铝合金焊件温度低于 5℃;
- e) 雨、雪环境。

6.3.3 当钢制焊件温度低于 0℃、铝及铝合金焊件温度低于 5℃时,应在始焊处 100 mm 范围内预热到 15℃左右。

6.3.4 罐体对接焊接接头的余高 e_1 、 e_2 应符合表 3 及图 7 的规定。

表 3 对接焊接接头焊缝余高

单位为毫米

钢、铝及铝合金材料			
单面坡口		双面坡口	
e_1	e_2	e_1	e_2
0~15% δ_s 且 ≤ 4	≤ 1.5	0~15% δ_1 且 ≤ 3	0~15% δ_2 且 ≤ 3

注:表中百分数计算值小于 1.5 时按 1.5 计。

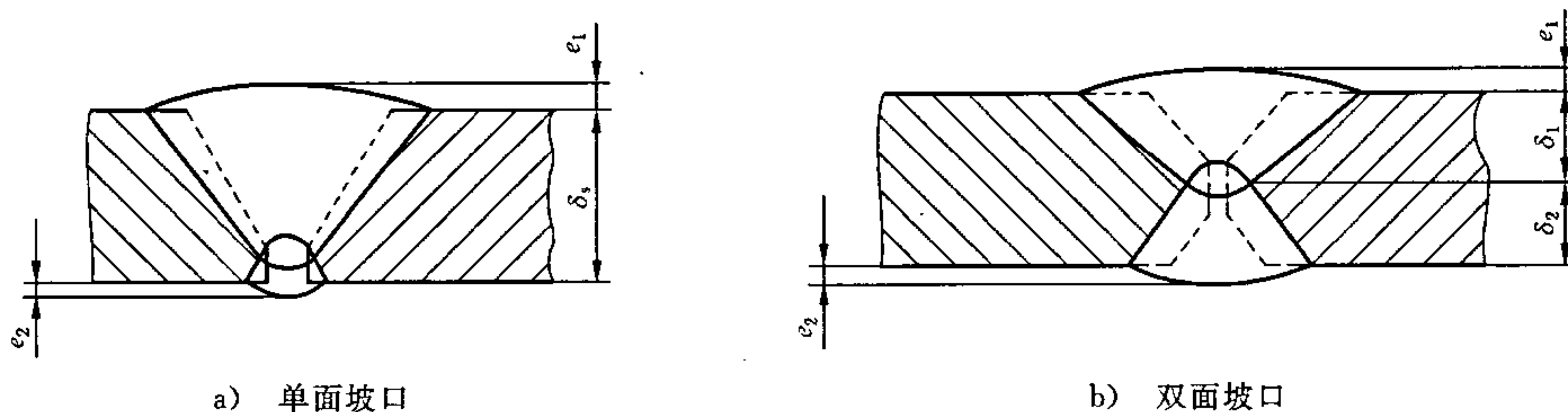


图 7 对接焊接接头的余高 e_1 、 e_2

6.3.5 角焊接接头的焊脚,在图样无规定时,取焊件中较薄者之厚度。补强圈的焊脚应不小于补强圈厚度的 70%,且不大于补强圈的名义厚度。角焊接接头与母材应呈平滑过渡。

6.3.6 焊接接头表面不得有裂纹、气孔、弧坑、夹渣和飞溅物等缺陷,装运剧毒类介质及高合金钢制罐体的焊接接头不得有咬边缺陷,其余罐体焊接接头咬边的连续长度不得大于 100 mm,焊接接头两侧咬边的总长不得超过该条焊接接头总长的 10%;咬边深度不得大于 0.5 mm。

6.3.7 焊接接头表面缺陷或机械损伤经打磨后,其厚度应不小于母材的厚度。

6.3.8 需返修的焊接接头,其返修工艺应符合 6.3.1 条的规定。焊缝同一部位的返修次数不宜超过两次。如超过两次,返修次数、部位和返修情况应在罐体质量证明书中说明。

6.3.9 需焊后热处理的罐体,应在热处理前进行焊接返修。如在热处理之后进行焊接返修,则返修后应重新进行热处理。

6.3.10 有抗晶间腐蚀要求的奥氏体不锈钢制罐体,返修部位仍需保证原有的抗晶间腐蚀性能。

6.3.11 耐压试验后需返修的,返修部位应按原要求进行无损检测。由于焊接接头或接管泄漏而进行返修的,或返修深度大于1/2壁厚的罐体,还应重新进行耐压试验。

6.3.12 在罐体上焊接临时吊耳和拉筋的垫板时,应采用力学性能和焊接性能与罐体相近的材料,并采用相适应的焊材及焊接工艺。临时吊耳和拉筋的垫板割除后,留下的焊疤应打磨光滑,并按图样规定进行渗透检测或磁粉检测,表面应无裂纹等缺陷。打磨后的厚度应不小于该部位的设计厚度。

6.3.13 罐体上开孔位置宜避开焊接接头。

6.3.14 施焊后,应在焊接接头的规定部位打上焊工钢印,或以焊缝图等方式注明焊接操作者。有特殊要求者,应按设计图样的规定执行。

6.3.15 筒体纵向焊缝不应在罐体横截面中心与最低点连接半径的左右两侧各20°范围内。

6.3.16 罐体不应强力组装。

6.4 热处理

6.4.1 冷成形封头应在成形后进行热处理(除图样另有规定,采用奥氏体不锈钢材料制的封头除外),当制造单位能确保冷成形后的材料性能符合设计、使用要求时,可不受此限制。

6.4.2 有应力腐蚀的罐体,焊后应进行整体消除应力热处理,且焊后热处理应在耐压试验前进行。

6.5 无损检测

6.5.1 罐体焊接接头形状尺寸和外观质量,经检查合格后方可进行无损检测。

6.5.2 罐体对接焊接接头射线检测应按下列要求:

- a) 进行局部射线检测的焊接接头,其检测长度不少于每条焊接接头长度的10%,且应包括所有对接焊接接头的交叉部位;
- b) 对于装运剧毒类介质或需气压试验的罐体的焊接接头,应进行100%射线检测。

6.5.3 除装运剧毒类介质罐体的人孔、接管、凸缘等处的焊接接头,应按JB/T 4730.4或JB/T 4730.5的规定进行磁粉或渗透检测外,装运其余介质罐体的人孔、接管、凸缘等处的焊接接头,则应按设计图样的规定进行磁粉或渗透检测。

6.5.4 射线检测发现超标缺陷时,应在该缺陷两端的延伸部位增加检查长度,增加的长度不应小于该焊接接头长度的10%。若仍有超标缺陷,则对该焊接接头做100%的射线检测。

6.5.5 磁粉与渗透检测发现超标缺陷时,应进行修磨及必要的补焊,并对该部位采用原检测方法重新进行检测,直至合格。

6.5.6 焊接接头的射线、磁粉和渗透检测应符合JB/T 4730.2、JB/T 4730.4和JB/T 4730.5的规定,其合格级别应满足下列要求:

- a) 进行100%射线检测的,透照质量应不低于AB级,合格级别应不低于JB/T 4730.2规定的Ⅱ级;
- b) 进行局部射线检测的,透照质量应不低于AB级,合格级别应不低于JB/T 4730.2规定的Ⅲ级;
- c) 进行磁粉、渗透检测的,其合格级别应为JB/T 4730.4、JB/T 4730.5规定的Ⅰ级。

7 试验方法

7.1 一般要求

7.1.1 罐体制造完成后,应按设计图样的要求进行盛水试验、耐压试验或气密性试验。

7.1.2 对罐体的开孔补强圈,在耐压试验前,应通入0.1 MPa的压缩空气检查焊接接头质量。

7.1.3 试验液体一般用水。必要时,也可采用不会导致发生危险的其他液体。对奥氏体不锈钢罐体,

用水进行试验后应将水渍消除干净,当无法达到这一要求时,试验用水的氯离子含量不大于 25 mg/L。

7.2 盛水试验

7.2.1 试验前,应将焊接接头的外表面清理干净,并使之干燥。

7.2.2 罐体盛满水后,应检查焊接接头有无渗漏,观察的时间不得少于 1 h。

7.2.3 盛水试验完毕后,应将罐内水排净,并使之干燥。

7.3 耐压试验

7.3.1 需热处理的罐体,耐压试验应在热处理后进行。

7.3.2 对有保温层的罐体,应在保温层安装前进行耐压试验。

7.3.3 耐压试验时,应采用两个量程相同的并经过校验的压力表。压力表的量程以试验压力的 2 倍为宜,但应不小于试验压力的 1.5 倍,且不大于试验压力的 4 倍。

7.3.4 液压试验

7.3.4.1 碳素钢、低合金钢制的罐体进行液压试验时,液体温度应不低于 5℃;其他材料制罐体的液压试验液体温度应符合设计图样的规定。

7.3.4.2 罐体充液时,应将罐内气体排尽,并保持罐体外表面干燥。试验时压力应缓慢上升,达到试验压力后,保压时间不少于 30 min,然后降至设计压力,再保压足够的时间进行检查。检查期间的压力应保持不变,不应采用加压的方式维持压力不变,也不应带压紧固螺栓或向受压元件施加外力。

7.3.4.3 液压试验的整个过程,应以无渗漏、无可见的变形、无异常的响声为合格。

7.3.4.4 液压试验合格后,应排尽罐内液体并使之干燥,应保证罐内无积液和杂物。

7.3.4.5 液压试验时,可进行罐体内容积的测定。

7.3.5 气压试验

7.3.5.1 试验所用的气体应为干燥洁净的空气、氮气或其他惰性气体。

7.3.5.2 气压试验时,应有安全措施,该安全措施需经试验单位技术总负责人批准,且试验单位安全部门应进行现场监督。

7.3.5.3 碳素钢和低合金钢制罐体进行气压试验时,气体温度应不低于 15℃;其他材料制罐体的气压试验温度应符合设计图样的规定。

7.3.5.4 气压试验时,压力应缓慢上升,逐级增压至规定的试验压力,并保压 30 min,然后降至设计压力,再保压足够的时间进行检查。检查期间压力保持不变,不得采用加压的方式维持压力不变,也不得带压紧固螺栓或向受压元件施加外力。

7.3.5.5 气压试验的整个过程,经肥皂液或其他检漏液检查,应以无漏气、无可见的变形、无异常响声为合格。

7.4 气密性试验

7.4.1 罐体经耐压试验合格后,方可进行气密性试验,试验所用的气体应为干燥洁净的空气、氮气或其他惰性气体。

7.4.2 气密性试验应在所有安全附件安装完毕后进行。

7.4.3 对于碳素钢和低合金钢制罐体,试验所用的气体温度应不低于 5℃。

7.4.4 气密性试验时,压力应缓慢上升,达到设计压力后,保压 10 min,对所有的焊接接头和连接部位进行检查,以无泄漏为合格。

7.5 安全附件试验

7.5.1 对装卸软管应进行气压试验,试验压力为装卸系统最高工作压力的 2 倍,保压 5 min 不得泄漏。

7.5.2 其他安全附件应按本部分第 5 章和相应标准的要求进行安全附件性能试验。

7.6 其他检查

7.6.1 应进行罐体外观质量检查和外廓尺寸测量。

7.6.2 应进行罐体接地电阻测量。

8 出厂检验

罐体应逐台检验合格后方可出厂,出厂至少应检验项目按表4的规定。

表4 出厂检验项目

序号	检验项目	技术要求	试验方法
1	外观质量检测	9.1	7.6.1
2	外形尺寸检测	设计图样	7.6.1
3	接地电阻检测	5.1.2	7.6.2
4	耐压试验	5.4.17	7.3
5	气密性试验	5.4.17	7.4
6	软管气压试验	5.5.4	7.5.1
7	安全附件性能试验	5.5	7.5.2
8	泵送系统功能试验	5.7	7.5.2

9 涂装与标志标识

9.1 涂装

罐体的涂装及外观质量除符合 JB/T 4711 的规定外,还应满足如下要求:

- 所有外露碳钢或低合金钢表面均应进行除锈处理。
- 碳钢或低合金钢罐体的涂漆颜色应为浅色或不与环形橙色反光带混淆的其他颜色。铝及铝合金或不锈钢制罐体的涂漆要求按设计图样的规定。
- 所涂油漆应色泽鲜明、分界整齐,无皱皮、脱漆、污痕等。

9.2 标志

罐体(车)的标志除应符合 GB 13392 的规定外,还应满足如下要求:

- 罐体应有一条沿通过罐体中心线的水平面与罐体外表面的交线对称均匀粘贴的环形橙色反光带,反光带宽度不小于 150 mm;
- 罐车应标志识别代码(VIN);
- 罐体(车)标志的其余要求应符合 GB 20300 的规定。

9.3 标识

9.3.1 罐体两侧后部色带的上方喷涂装运介质的名称,字高不小于 200 mm,字体为仿宋体,字体颜色按如下要求:

- 易燃、易爆类介质:红色;
- 有毒、剧毒类介质:黄色;
- 腐蚀、强腐蚀介质:黑色;
- 其余介质:蓝色。

9.3.2 罐车产品铭牌应安装在罐体两侧的易见部位。

10 贮存

10.1 如长期存放时,罐体(车)应停放在防潮、通风和具有消防设施专用场地。

10.2 罐体(车)应按照产品使用说明书进行维护与保养。

11 出厂文件

11.1 罐体(车)出厂时,制造单位至少应向用户提供下列技术文件和资料:

- a) 产品质量证明书;
- b) 产品竣工图;
- c) 产品使用说明书;
- d) 产品合格证;
- e) 罐体产品安全性能监督检验证书;
- f) 罐体安全附件质量证明书。

11.2 罐体产品质量证明书应至少包含下列内容:

- a) 外观及几何尺寸检查报告;
- b) 材质证明报告;
- c) 无损检测报告;
- d) 热处理报告;
- e) 耐压试验报告;
- f) 气密性试验报告。

11.3 除应符合 GB 9969.1 的规定外,罐体(车)产品使用说明书还应至少包含下列内容:

- a) 主要技术性能参数;
- b) 罐体结构与管路图,至少应包括安全附件、阀件和仪表的型号和说明;
- c) 使用说明书,至少应有操作规程、最大允许充装质量的控制要求;
- d) 使用注意事项,至少应包括装卸料和储运过程中的注意事项;
- e) 维护和保养要求;
- f) 常见故障的排除方法;
- g) 备品和备件清单。

12 定期检验

12.1 从事罐体定期检验的单位及检验人员应取得主管部门规定的资格,并应对检验的结果负责。

12.2 罐体的定期检验应至少包含下列内容:

- a) 罐体质量技术档案资料审查;
- b) 检查罐体外表面,有无腐蚀、磨损、凹陷、变形、泄漏及其他可能影响运输安全性的问题;
- c) 罐体与底盘或行走机构连接部位的检查;
- d) 罐体壁厚测量;
- e) 检查管路、阀门、装卸软管、垫圈等,有无腐蚀、泄漏等影响装卸及运输安全的问题;
- f) 必要时进行焊接接头的无损检测;
- g) 罐体安全附件及承压件的检查;
- h) 检查紧急切断装置,不应出现腐蚀变形及其他可能影响正常使用的缺陷;遥控关闭装置应能正常使用;
- i) 罐体表面漆色、铭牌和标志检查。

附 录 A
(规范性附录)

常见液体危险货物介质及主要设计参数

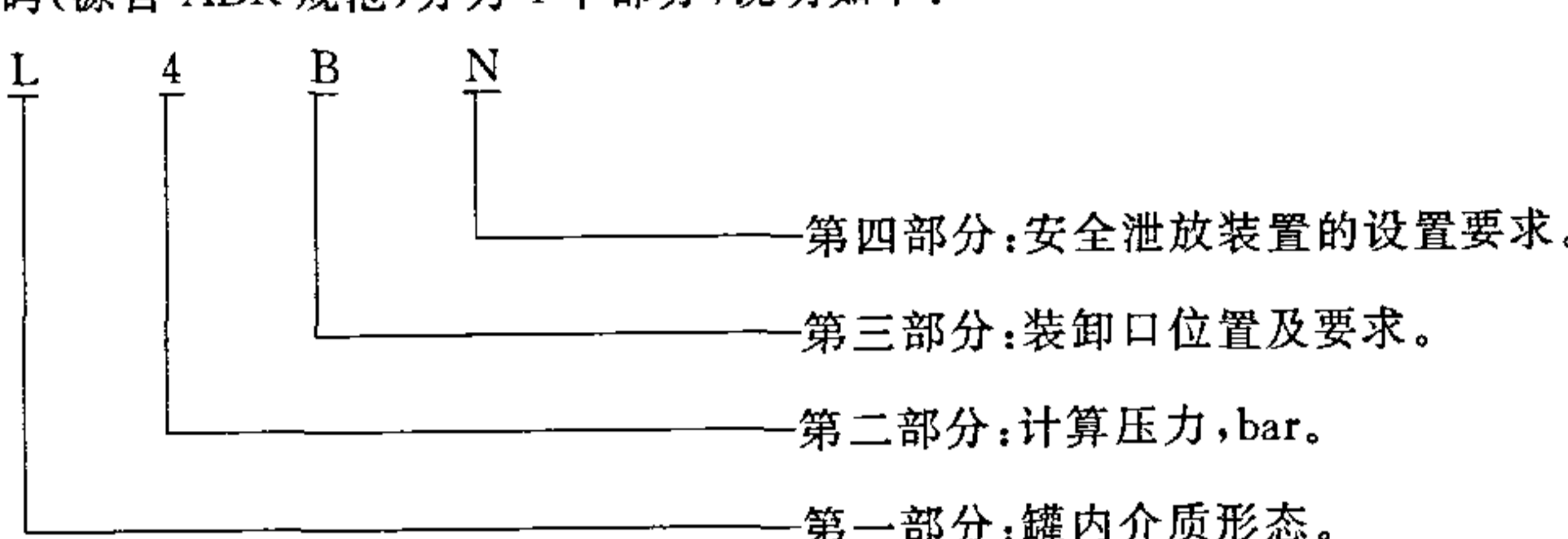
表 A.1 常见液体危险货物介质及主要设计参数

GB 12268 编号	介质名称和说明	浓度 %	危险程度分类	罐体设计代码 ^c	试验 压力 MPa
1090	丙酮	<100 100	易燃	LGBF	G
1114	苯	—	易燃、中度危害 ^b	LGBF	G
1120	丁醇	—	易燃	LGBF	G
1123	乙酸丁酯	—	易燃	LGBF	G
1131	二硫化碳 ^a	—	易燃、中度危害	L10CH	0.4
1160	二甲胺水溶液	—	易燃、中度危害	L4BH	0.4
1170	乙醇或乙醇溶液	—	易燃	LGBF	G
1173	乙酸乙酯	—	易燃	LGBF	G
1198	甲醛溶液 ^a	<40 50	腐蚀、易燃、高度危害	L4BN	0.4
1203	车用汽油或汽油	—	易燃	LGBF	G
1212	异丁醇	—	易燃	LGBF	G
1219	异丙醇	—	易燃	LGBF	G
1223	煤油	—	易燃	LGBF	G
1230	甲醇	<100 100	易燃、中度危害	L4BH	0.4
1267	石油原油(50℃时饱和蒸气压不大于 0.011 MPa)	—	易燃	LGBF	G
1267	石油原油(50℃时饱和蒸气压大于 0.011 MPa, 不大于 0.075 MPa)	—	易燃	L1.5BN	0.15
1294	甲苯	—	易燃	LGBF	G
1307	二甲苯	—	易燃	LGBF	G
1541	丙酮合氰化氢 ^a ,稳定的	—	极度危害	L10CH	0.4

表 A.1 (续)

GB 12268 编号	介质名称和说明	浓度 %	危险程度分类	罐体设计代码 ^c	试验 压力 MPa
1754	氯磺酸(含或不含三氧化硫)	20 30 90 100	强腐蚀	L10BH	0.4
1789	氢氯酸	37	腐蚀、中度危害	L4BN	0.4
1791	次氯酸盐溶液	<5 10	腐蚀	L4BV	0.4
1809	三氯化磷 ^a	干	强腐蚀 高度危害	L10CH	0.4
1824	氢氧化钠溶液	<30 30~40 50~60	腐蚀	L4BN	0.4
1830	硫酸(含酸高于 51%)	<65 65~75 75~100	腐蚀	L4BN	0.4
1831	发烟硫酸	100~102 >102	强腐蚀、中度危害	L10BH	0.4
1832	硫酸废液	<70	腐蚀、中度危害	L4BN	0.4
1849	水合硫化钠(含水不低于 30%)	—	腐蚀	L4BN	0.4
1906	淤渣硫酸	—	腐蚀、中度危害	L4BN	0.4
2014	过氧化氢水溶液	20~60	氧化剂、腐蚀	L4BV	0.4
2031	硝酸(发红烟的除外)	<70	强腐蚀、中度危害	L4BH	0.4
2031	硝酸(发红烟的除外)	70~100	强腐蚀、中度危害	L10BH	0.4
2055	单体苯乙烯,稳定的	—	易燃、中度危害	LGBF	G
2075	无水氯醛,稳定的	—		L4BH	0.4
2581	氯化铝溶液	—	腐蚀	L4BN	0.4
2672	氨水(15℃时水溶液中的相对密度范围为 0.88~0.957)	10~35	腐蚀	L4BN	0.4
2789	冰醋酸	>80	强腐蚀、易燃、中度危害	L4BN	0.4
2790	乙酸溶液	10~50 50~80	强腐蚀、易燃、中度危害	L4BN	0.4

表 A.1 (续)

GB 12268 编号	介质名称和说明	浓度 %	危险程度分类	罐体设计代码 ^c	试验 压力 MPa
<p>注：^a 该介质采用罐式车辆运输时，罐体需进行氮封处理；</p> <p>^b 该介质当用于确定容器的密封性、致密性技术要求时，应列为毒性为高度危害介质；</p> <p>^c 罐体设计代码(源自 ADR 规范)分为 4 个部分，说明如下：</p> <p>示例： L 4 B N</p>  <p>第一部分：罐内介质形态 L——供液态物质使用的罐。</p> <p>第二部分：计算压力 G 或数值——G 见 5.4.3.2 说明。当为数值时，表示最小计算压力($\times 0.1$ MPa)，计算压力按 5.4.3.2 确定。</p> <p>第三部分：装卸口位置及要求 A、B、C、D——见 5.8 说明。</p> <p>第四部分：安全泄放装置的要求 V——带有排放系统，但不装配阻火器；或非防爆压力罐； F——带有排放系统，并装有阻火器；或防爆压力罐； N——不安装排放系统，不需紧密关闭的罐； H——紧密关闭罐，其计算压力不小于 0.4 MPa，开口密闭含义为如下的任一种情况： 1) 不安装安全阀、爆破片、其他安全装置或真空阀； 2) 不安装安全阀、爆破片或其他安全装置，但安装真空阀； 3) 安装爆破片与安全阀的串连组合装置，但不安装真空阀； 4) 安装爆破片与安全阀的串连组合装置，同时安装真空安全阀。</p>					

附 录 B
(资料性附录)

常见液体危险货物介质与罐体材料的相容性

表 B.1 常见液体危险货物介质与罐体材料的相容性

GB 12268 编号	介质名称和说明	浓度 %	碳素钢和低合金钢				铬 18 镍 9 不锈钢				铬 18 镍 12 钼 不锈钢				铝和铝合金			
			温度 ℃				温度 ℃				温度 ℃				温度 ℃			
			25	50	80	100	25	50	80	100	25	50	80	100	25	50	80	100
1090	丙酮	<100	√	√	√	√	≡	≡	≡	≡	≡	≡	≡	≡	√	√	√	√
		100	≡	≡	≡	≡	≡	≡	≡	≡	≡	≡						
1114	苯		√	√	√	√	≡	≡	≡	≡	≡	≡	≡	≡	√	√	√	√
1120	丁醇		≡	≡	≡	≡	≡	≡	≡	≡	≡	≡	≡	≡	≡	≡	≡	≡
1123	乙酸丁酯		≡	≡	√	√	≡	≡			≡	≡	≡	≡	≡	≡	≡	≡
1131	二硫化碳		√	√	√	√	√	√	√	√	√	√	√	√	≡	≡	≡	≡
1160	二甲胺水溶液		≡	≡			≡	≡	≡	≡	≡	≡	≡	≡	√			
1170	乙醇或乙醇溶液		≡	≡	≡	≡	≡	√	√	√	≡	≡	≡	≡	√	√	√	√
1173	乙酸乙酯		≡	≡			≡	≡	≡	≡	≡	≡	≡	≡	≡	≡	≡	○
1198	甲醛溶液	<40	×				≡	≡	≡	≡	≡	≡	≡	≡	√	√	√	√
		50	○				≡	≡	√	√	≡	≡	√	√	√	√	√	√
1203	车用汽油或汽油		√	√	√		≡	≡	≡	≡	≡	≡	≡	≡	√	√	√	
1212	异丁醇		≡	≡			≡	≡	≡	≡	≡	≡	≡	≡	×	×	×	×
1219	异丙醇		≡	≡	≡	≡	√	√	√	√	√	√	√	√	√	√	√	√
1223	煤油		√	√	√		≡	≡	≡	≡	≡	≡	≡	≡	√	√	√	
1230	甲醇	<100	√	√			≡	≡	≡	≡	≡	≡	≡	≡	≡	≡		
		100	≡	≡			≡	≡	≡	○	≡	≡	≡	≡	√	√		
1267	石油原油(50℃时饱和蒸气压小于 0.01 MPa)		√	√			√	√	√	√	√	√	√	√	√	√	√	√
1294	甲苯		≡	≡	≡	≡	≡	≡	≡	≡	≡	≡	≡	≡	≡	≡	≡	≡
1307	二甲苯		√	√	√	√	≡	≡	≡	≡	≡	≡	≡	≡	≡	≡	≡	≡
1541	丙酮合氰化氢,稳定的		√	√	√		√	√	√	√	√	√	√	√	√	√	√	√

表 B.1 (续)

GB 12268 编号	介质名称和说明	浓度 %	碳素钢和低合金钢				铬 18 镍 9 不锈钢				铬 18 镍 12 钼 不锈钢				铝和铝合金			
			温度 ℃				温度 ℃				温度 ℃				温度 ℃			
			25	50	80	100	25	50	80	100	25	50	80	100	25	50	80	100
1754	氯磺酸(含或不含三 氧化硫)	20	×				○				×				×			
		30	×				×				×				×			
		90	×				×				√				×			
		100	√	√	○	○	√	√			√	√			√	√	√	
1789	氢氯酸		×			×				×				×				
1791	次氯酸盐溶液	<5	×				×			×				×	×	×	×	
		10	×				×			×				×	×	×	×	
1809	三氯化磷		≈				≈	≈	≈	≈				×				
1824	氢氧化钠溶液	<30	≈	√	√	√	≈	○	○	×	≈	≈	√	√	×			
		30~40	≈	√	√	○	≈	○	○	×	≈	≈	√	×	×			
		50~60	√	√	×	×	≈	○	○	×	≈	≈	√	×	×			
1830	硫酸(含酸高 于 51%)	<65	×	×			×			×				×				
		65~75	○	○	×	×	×	×			×				×			
		75~100	√	○	×	×	√	○	×		√	×			×			
1831	发烟硫酸	100~102	×															
		>102	√	√	√	√	×				×				√			
1832	硫酸废液	<70	×	×			×	×		×	×			×				
1849	水合硫化钠(含水不 低于 30%)	10	○	×	×	×	√	√	√		≈	≈	≈	√	×			
		20	×	×	×	×	√	√	√	√	√	√	√					
		30~50	○	○	○	○	√	√	√	√								
1906	淤渣硫酸																	
2014	过氧化氢水溶液	20~60	×				√	√	√	√	√	√	√	≈	≈	≈		
2031	硝酸(发红烟的除外)	<30	×	×			≈	≈	≈	≈	≈	≈	≈	≈	×			
		40~60	×				≈	≈	√	√	≈	√	√	√	×			
		70	×				≈	√	√	○	≈	√	√		×			
		80~100	×				≈				≈	×			√	○	×	
2055	单体苯乙烯,稳定的		≈	≈			≈	≈	≈	≈	≈	≈	≈	≈				
2075	无水氯醛,稳定的		×				×			×				×				
2581	氯化铝溶液	<10									√	√	√		×			
		>10	×				×				○	○	○	×				

表 B.1 (续)

GB 12268 编号	介质名称和说明	浓度 %	碳素钢和低合金钢				铬 18 镍 9 不锈钢				铬 18 镍 12 钼 不锈钢				铝和铝合金			
			温度 ℃				温度 ℃				温度 ℃				温度 ℃			
			25	50	80	100	25	50	80	100	25	50	80	100	25	50	80	100
2672	氨水(15℃时水溶液 中的相对密度范围为 0.88~0.957)	<30	≈	√	√	√	≈	≈	≈	≈	≈	≈	≈	≈	≈	≈		
		<40	≈				≈	≈	≈	≈	≈	≈	≈	≈	≈	≈		
2789	冰醋酸	>80	×	×			≈	≈	√	○	≈	≈	≈	√	≈	≈	√	×
2790	乙酸溶液	10~50	×				≈	≈	≈	○	≈	√	√	○	≈	√	○	×
		50~80	×				≈	√	√	○	≈	√	√	√	≈	√	○	×

注 1: 本表腐蚀性能仅供设计选材时参考,详细的腐蚀数据可查有关的腐蚀性能手册或根据试验数据确定。

注 2: 本表符号说明(耐腐蚀情况、腐蚀速率)如下:

≈ — 优良, <0.05 mm/年;

√ — 良好, 0.05~0.5 mm/年;

○ — 可用, 但腐蚀较重, 0.5~1.5 mm/年;

× — 不适用, 腐蚀严重, >1.5 mm/年。

附 录 C
(资料性附录)
安全泄放装置的设计计算

C.1 罐体安全泄放量的计算

C.1.1 无保温层罐体的安全泄放量按式(C.1)计算:

$$W_s = \frac{2.55 \times 10^5 A_r^{0.82}}{q} \dots\dots\dots(C.1)$$

C.1.2 有完善保温层罐体的安全泄放量按式(C.2)计算:

$$W_s = \frac{2.61(650 - t)\lambda A_r^{0.82}}{\delta q} \dots\dots\dots(C.2)$$

式中:

W_s ——罐体的安全泄放量,单位为千克每小时(kg/h);

q ——在泄放压力下液体的汽化潜热,单位为千焦每千克(kJ/kg);

λ ——常温下绝热材料的导热系数,单位为千焦每米小时摄氏度[kJ/(m·h·℃)];

δ ——保温层厚度,单位为米(m);

t ——泄放压力下介质的饱和温度,单位为摄氏度(℃);

A_r ——罐体的受热面积,单位为平方米(m²);

椭圆形封头的卧式罐体 $A_r = 3.14D_o(L + 0.3D_o)$;

L ——罐体的总长,单位为米(m);

D_o ——罐体的外直径,单位为米(m)。

C.2 安全泄放装置排放能力的计算

罐体的安全泄放装置应按下列规定进行排放能力计算。

C.2.1 安全阀排放能力按式(C.3)、式(C.4)计算

a) 临界条件 $\frac{p_o}{p_d} \leq \left(\frac{2}{k+1}\right)^{\frac{k}{k-1}}$ 时:

$$W_s = 7.6 \times 10^{-2} CK p_d A \sqrt{\frac{M}{ZT}} \dots\dots\dots(C.3)$$

b) 亚临界条件 $\frac{p_o}{p_d} > \left(\frac{2}{k+1}\right)^{\frac{k}{k-1}}$ 时:

$$W_s = 55.84 K p_d A \sqrt{\frac{k}{k+1} \left[\left(\frac{p_o}{p_d}\right)^{\frac{2}{k}} - \left(\frac{p_o}{p_d}\right)^{\frac{k+1}{k}} \right]} \sqrt{\frac{M}{ZT}} \dots\dots\dots(C.4)$$

式中:

W_s ——安全阀的排放能力,单位为千克每小时(kg/h);

K ——安全阀的额定泄放系数,与安全阀结构有关,应根据实验数据确定。无参考数据时,可按下述规定选取:

全启式安全阀 $K = 0.60 \sim 0.70$;

当采用安全阀与爆破片串联组合装置时,安全阀的额定泄放系数 K 应乘以修正系数 0.9;

A ——安全阀最小排气截面积,单位为平方毫米(mm²);

对于全启式安全阀,即 $h \geq \frac{1}{4}d_1$ 时: $A = 0.785d_1^2$;

h ——阀瓣开启高度,单位为毫米(mm);

d_1 ——安全阀的最小流道直径(阀座喉部直径),单位为毫米(mm);

C ——气体特性系数,可查表 C.1 或按下式求取;

$$C = 520 \sqrt{k \left(\frac{2}{k+1} \right)^{\frac{k+1}{k}}}$$

k —— k 气体绝热指数, $k = C_p/C_v$;

C_p ——标准状态下气体定压比热;

C_v ——标准状态下气体定容比热;

M ——气体的摩尔质量,单位为千克每千摩尔(kg/kmol);

T ——额定排放压力下,饱和气体绝对温度,单位为开(K);

Z ——额定排放压力下,饱和气体的压缩系数,无法确定时取 1;

p_d ——安全阀的压力排放(绝压), $p_d = 1.1p_s + 0.1$,单位为兆帕(MPa);

p_o ——安全阀出口侧压力(绝压),单位为兆帕(MPa);

p_s ——安全阀的开启压力,单位为兆帕(MPa)。

C.2.2 爆破片排放面积按式(C.5)、式(C.6)计算

a) 临界条件 $\frac{p_o}{p_b} \leq \left(\frac{2}{k+1} \right)^{\frac{k}{k-1}}$ 时:

$$A \geq \frac{W_s}{7.6 \times 10^{-2} CK' p_b \sqrt{\frac{M}{ZT}}} \dots\dots\dots (C.5)$$

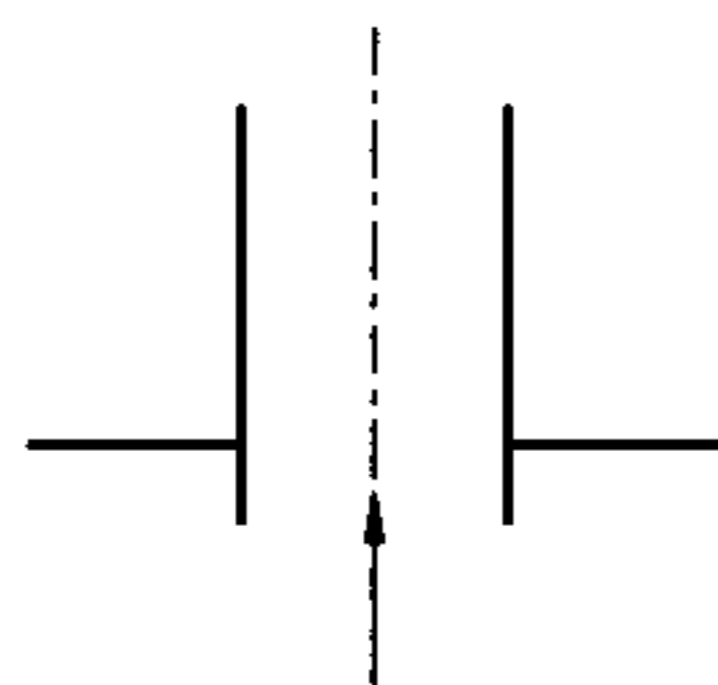
b) 亚临界条件 $\frac{p_o}{p_b} > \left(\frac{2}{k+1} \right)^{\frac{k}{k-1}}$ 时:

$$A \geq \frac{W_s}{55.84 K' p_b \sqrt{\frac{k}{k-1} \left[\left(\frac{p_o}{p_b} \right)^{\frac{2}{k}} - \left(\frac{p_o}{p_b} \right)^{\frac{k+1}{k}} \right] \sqrt{\frac{M}{ZT}}} \dots\dots\dots (C.6)$$

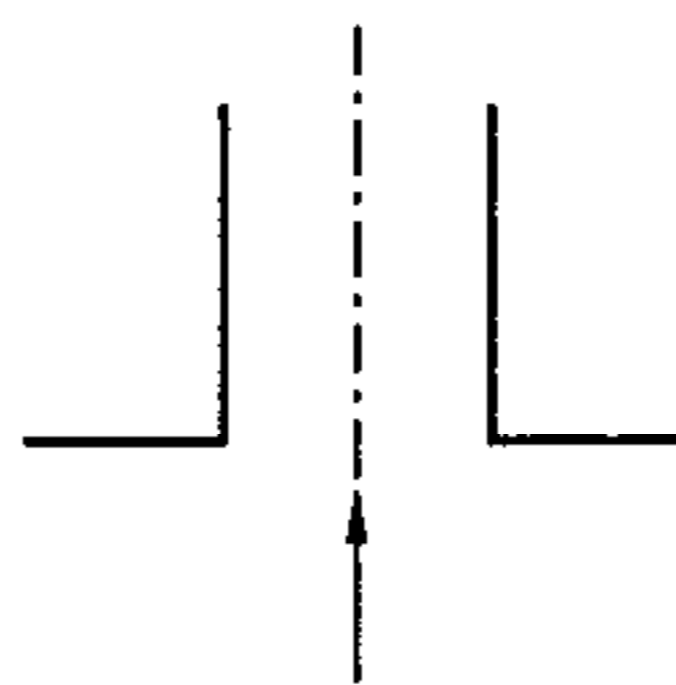
式中:

A ——爆破片的排放面积,单位为平方毫米(mm²);

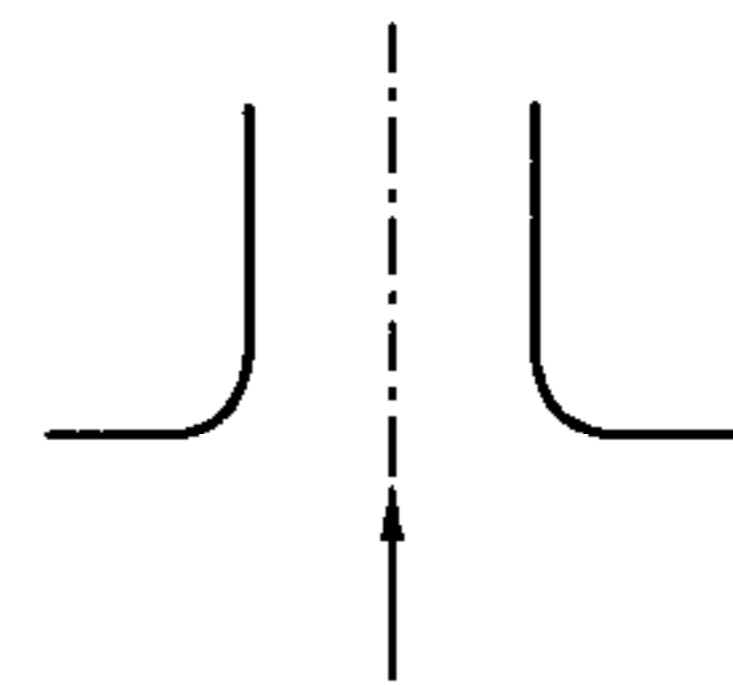
K' ——爆破片的额定泄放系数,与爆破片装置人口管道形状有关;



$K' = 0.68$



$K' = 0.73$



$K' = 0.80$

W_s ——罐体的安全泄放量,单位为千克每小时(kg/h);

p_b ——爆破片的设计爆破压力(绝压),单位为兆帕(MPa);

p_o ——泄放侧压力,单位为兆帕(MPa);

C.2.3 各安全装置的总排放能力的验算

选用的多个泄放装置的安全泄放量(在标准条件下,每秒的空气排放量)之和,不应小于式(C.7)计算出的罐体中各泄放装置的总排放能力 Q 。

$$Q \geq 6\,448 \frac{FA_r^{0.82}}{qC} \sqrt{\frac{ZT}{M}} \dots\dots\dots(C.7)$$

式中:

Q ——在标准条件(0.1 MPa, 0°C)下,安全泄放装置的总排放能力(以每秒空气的最小排放量表示),单位为立方米每秒(m^3/s);

F ——系数,按下述规定选取:

- 1) 对于无保温层时, $F=1.0$;
- 2) 对于具有能减小罐体安全泄放量的保温层时, $F=\lambda(650-t)/(13.6 \times \delta)$,但在任何情况下均不得小于 0.25;

保温层应满足:

- a) 在不超过 650°C 温度下保持有效;
- b) 用熔点等于或大于 700°C 的材料裹覆起来。

表 C.1 气体特性系数

k	C	k	C	k	C	k	C
1.00	315	1.20	337	1.40	356	1.60	372
1.02	318	1.22	339	1.42	358	1.62	374
1.04	320	1.24	341	1.44	359	1.64	376
1.06	322	1.26	343	1.46	361	1.66	377
1.08	324	1.28	345	1.48	363	1.68	379
1.10	327	1.30	347	1.50	364	1.70	380
1.12	329	1.32	349	1.52	366	2.00	400
1.14	331	1.34	351	1.54	368	2.20	412
1.16	333	1.36	352	1.56	369		
1.18	335	1.38	354	1.58	371		

1) 该公式仅用于临界温度远在积累条件温度之上的气体。对于临界温度接近或在积累条件温度之下的气体,安全泄放装置的排放能力应进一步考虑气体的热动力学特性。

C.3 安全泄放装置排放能力的选用

装运易燃液体介质的罐体,其安全泄放装置的排放能力可根据罐体的受热外表面积,按表 C.2 确定。

表 C.2 安全泄放装置的最小排放能力

罐体受热外表面积 m ²	流量		罐体受热外表面积 m ²	流量	
	m ³ /h	L/s		m ³ /h	L/s
2	480	133	30	6 650	1 847
3	720	200	35	7 260	2 017
4	960	267	40	7 830	2 175
5	1 200	333	45	8 370	2 325
6	1 440	400	50	8 880	2 467
7	1 680	467	55	9 370	2 603
8	1 920	533	60	9 840	2 733
9	2 160	600	65	10 300	2 861
10	2 400	667	70	10 700	2 972
12	2 880	800	75	11 200	3 111
14	3 360	933	80	11 600	3 222
16	3 840	1 067	85	12 000	3 333
18	4 320	1 200	90	12 400	3 444
20	4 800	1 333	95	12 800	3 556
25	6 000	1 667	100	13 200	3 667

注: 1. 本表的最小排放能力为安全阀额定排放压力时的空气流量,确定时应考虑额定排放压力下介质汽化潜热及压缩系数的差异。
2. 罐体受热外表面积是指单个独立仓筒体表面积与前后封头或隔仓板表面积之和,确定排放能力时,罐体受热外表面积应小于本表的选定罐体受热外表面积值。

附录 D
(规范性附录)
非圆形截面罐体

D.1 总则

本附录适用于受内压和(或)液柱静压力作用的非圆形截面(两侧面的曲率半径不大于 2 000 mm, 顶部和底部曲率半径不大于 3 000 mm)的金属常压罐体的设计、制造、检验与验收。

D.2 罐体设计

D.2.1 罐体强度计算

罐体的厚度(不包括材料厚度负偏差和腐蚀裕量)不应小于式(D.1)的计算值。

$$\delta = p_c D_i / (2[\sigma]^t \varphi) \dots\dots\dots (D.1)$$

式中:

δ ——罐体计算厚度,单位为毫米(mm);

p_c ——计算压力,单位为兆帕(MPa);

D_i ——罐体当量内直径,单位为毫米(mm);非圆形罐体横截面折算成等面积的等效圆形截面的直径;

$[\sigma]^t$ ——设计温度下,罐体材料许用应力,单位为兆帕(MPa);

φ ——焊接接头系数,按 JB/T 4735 或 JB/T 4734 的规定选取。

D.2.2 罐体最小厚度

D.2.2.1 在任何情况下,罐体厚度均不应小于 D.2.2.2~D.2.2.5 中的规定值,罐体最小厚度未包括材料厚度负偏差和腐蚀裕量。

D.2.2.2 当按照 D.2.2.3 采取防止罐体破坏的保护措施时,罐体最小厚度按下列规定选取:

- a) 对标准钢罐体:当直径不大于 1 800 mm 时,其最小厚度应不小于 3 mm;当直径大于 1 800 mm 时,其最小厚度应不小于 4 mm;
- b) 对其他金属材料制罐体,其最小厚度可由 5.4.13.2 中式(3)、(4)求出。且不小于表 D.1 的规定。

表 D.1 罐体最小厚度 单位为毫米

罐体当量直径 ^a	≤1 800	>1 800
奥氏体不锈钢	≥2.5	≥3
其他钢材	≥3	≥4
铝合金	≥4	≥5
99.60%纯铝	≥6	≥8

^a 非圆形罐体横截面折算成等面积的等效圆形截面的直径。

D.2.2.3 当罐体选用 D.2.2.2 中的最小厚度时,应有下列保护措施:

- a) 最大曲率半径小于 2 000 mm,横截面为非圆形的罐体,罐体内需装有加强部件,加强部件由隔仓板、防波板、外部或内部加强圈等组成,加强部件的垂直截面,连同罐体的有效加强段,其组合截面模量至少为 10⁴ mm³,外部加强件的棱角半径不应低于 2.5 mm;
- b) 加强部件的布置至少应满足下列条件之一:

- 相邻二个加强部件之间的距离不大于 1 750 mm;
- 相邻二个隔仓板或防波板之间的罐体几何容积不大于 7.5 m³, 隔仓板或防波板的厚度不小于罐体壁厚; 防波板的面积应至少为罐体横截面积的 70%。

D.2.2.4 当罐体设有保温层时, 应符合 5.4.13.4 的规定。

D.2.2.5 对两侧面的曲率半径不大于 2 000 mm, 顶部和底部曲率半径不大于 3 000 mm, 横截面为非圆形的罐体, 当罐体封头、防波板(防波板为加强部件)、隔仓板或加强环间间距不大于 1 750 mm 或相邻隔仓板或防波板之间的罐体几何容积不大于 7.5 m³ 时, 罐体最小厚度应符合下列规定:

- a) 对采用标准钢罐体的最小厚度应符合表 D.2 规定;
- b) 对采用其他金属材料制罐体, 其最小厚度可由 5.4.13.2 中式(3)、(4)求出, 且不小于表 D.2 的规定。

表 D.2 罐体最小厚度

单位为毫米

罐体截面积/m ²	≤2.1	>2.1 且 ≤2.7	>2.7 且 ≤3.9	>3.9
标准钢	≥3	≥3.5	≥4	≥5
奥氏体不锈钢	≥2.5	≥3	≥3.5	≥4
碳素钢或其他钢材	≥3	≥3.5	≥4	≥5
铝合金	≥4	≥4.5	≥5	≥5.5
99.60%纯铝	≥6	≥8	≥10	≥12

D.2.3 罐体设计的其他要求应符合第 5 章的有关规定。

D.3 制造与验收

D.3.1 非圆形截面罐体的圆弧区(长圆形截面罐体的半圆、椭圆形截面罐体的大小圆弧区), 其横截面上最大和最小成品内半径之差应不大于设计内半径的 1%, 且不大于 15 mm。

D.3.2 罐体的直线度不大于罐体长度的 2‰, 且不大于 20 mm。

D.3.3 罐体其他制造、检验与验收应符合第 6~8 章的有关规定。

中华人民共和国
国家标准
道路运输液体危险货物罐式车辆
第1部分:金属常压罐体技术要求
GB 18564.1—2006

*

中国标准出版社出版发行
北京复兴门外三里河北街16号
邮政编码:100045

网址 www.bzcb.com

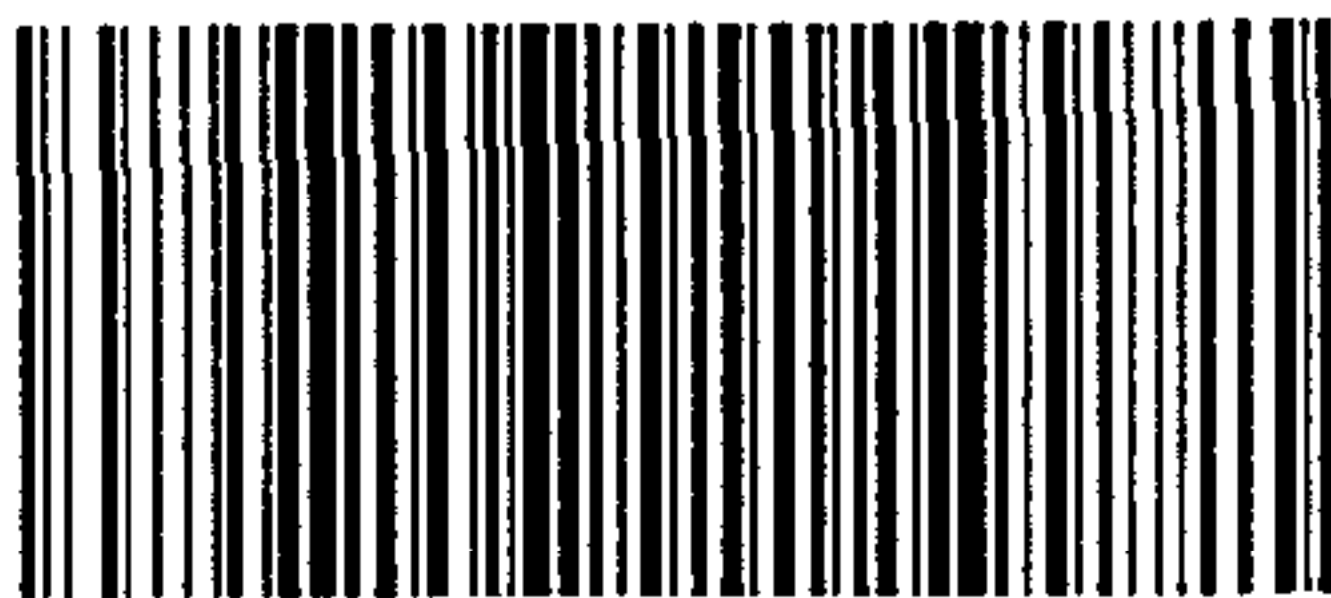
电话:68523946 68517548

中国标准出版社秦皇岛印刷厂印刷
各地新华书店经销

*

开本 880×1230 1/16 印张 2.25 字数 64 千字
2007年1月第一版 2007年1月第一次印刷

*



GB 18564.1-2006

如有印装差错 由本社发行中心调换
版权专有 侵权必究
举报电话:(010)68533533